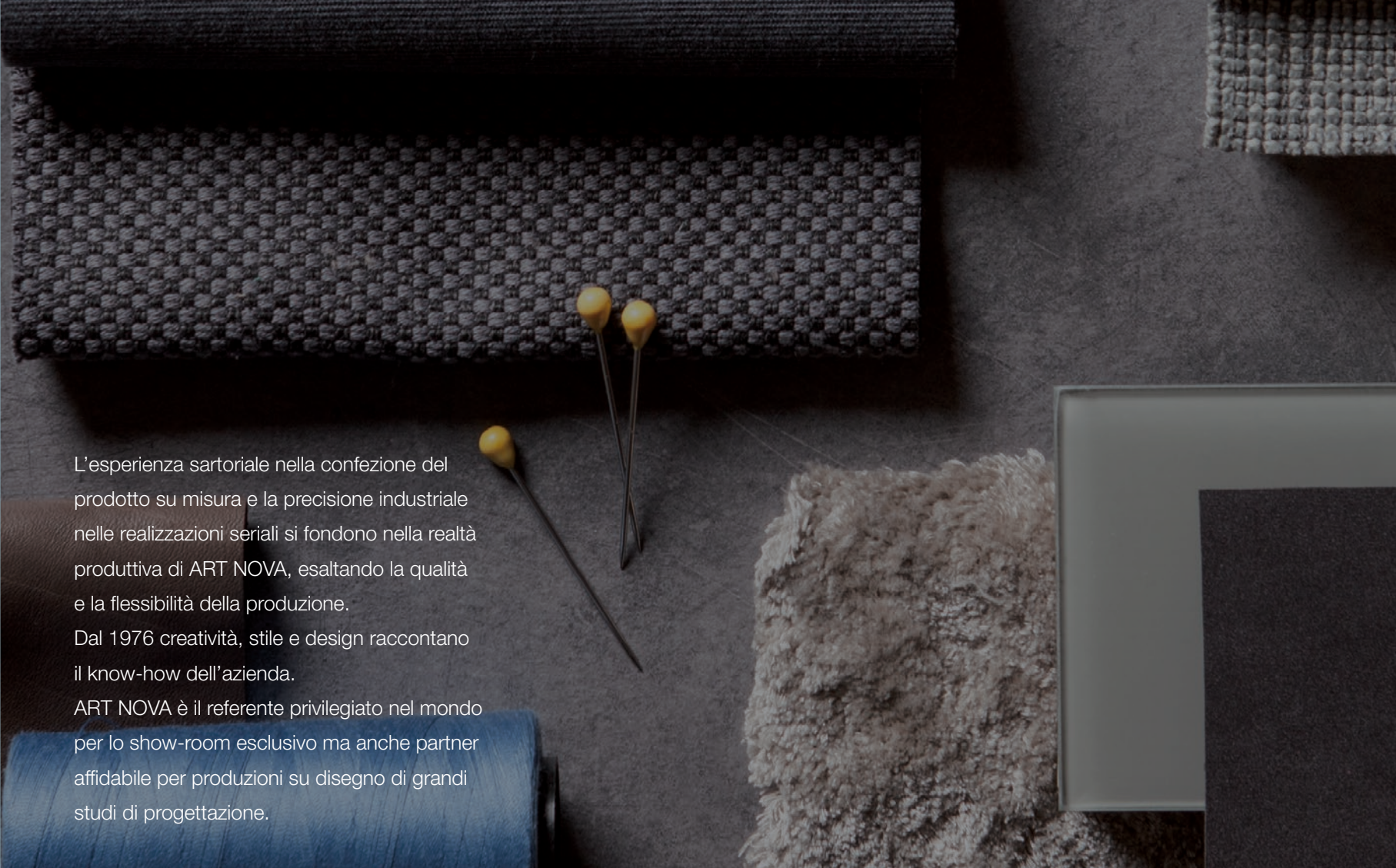




ART NOVA



ART NOVA



L'esperienza sartoriale nella confezione del prodotto su misura e la precisione industriale nelle realizzazioni seriali si fondono nella realtà produttiva di ART NOVA, esaltando la qualità e la flessibilità della produzione.

Dal 1976 creatività, stile e design raccontano il know-how dell'azienda.

ART NOVA è il referente privilegiato nel mondo per lo show-room esclusivo ma anche partner affidabile per produzioni su disegno di grandi studi di progettazione.

The great sartorial experience and industrial precision describe the essential characteristics of ART NOVA, highlighting the quality and flexibility of production.

Since 1976 creativity, style and design define a "know-how" profile of the company.

ART NOVA is a worldwide privileged referent to exclusive show-rooms, but also a reliable partner in custom-made design projects.



ART NOVA

**Designed in Italy
Made in Italy**

index

FILIPH *06*

OLTRE *30*

ISLAND BED *40*

SQUARE LINE *44*

BLUM *60*

GENTLEMAN *74*

WILL *78*

LOVE CHAIR *90*

SHABBY *94*

BOLD *98*

INFO AND SIZE *102*



FILIPH

Trasforma il modo di vivere il divano e introduce innovativi materiali che affascinano al primo approccio. Si distingue per l'assenza totale di divisione rigida tra destra e sinistra, davanti e dietro. La disposizione degli schienali mobili è libera e asseconda il proprio personale comfort e il modo di vivere lo spazio abitativo attorno a sé.

Transforms the way to experience your sofa and introduces innovative materials that capture your attention immediately. It's marked by its total absence of rigid division between right and left, front and back. The disposition of movable backrests is absolutely free and guarantees greatest comfort of your living your space.





FILIPH ci lascia liberi di assecondare i nostri desideri di movimento.

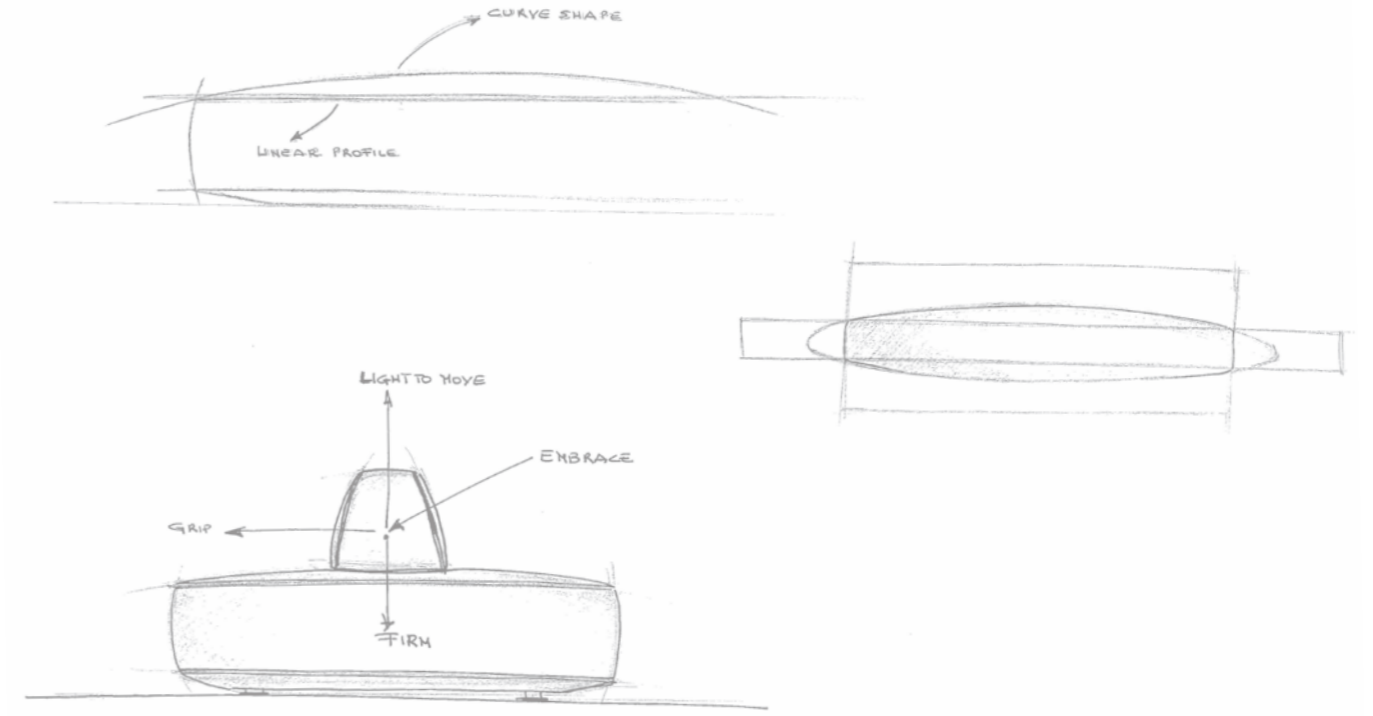
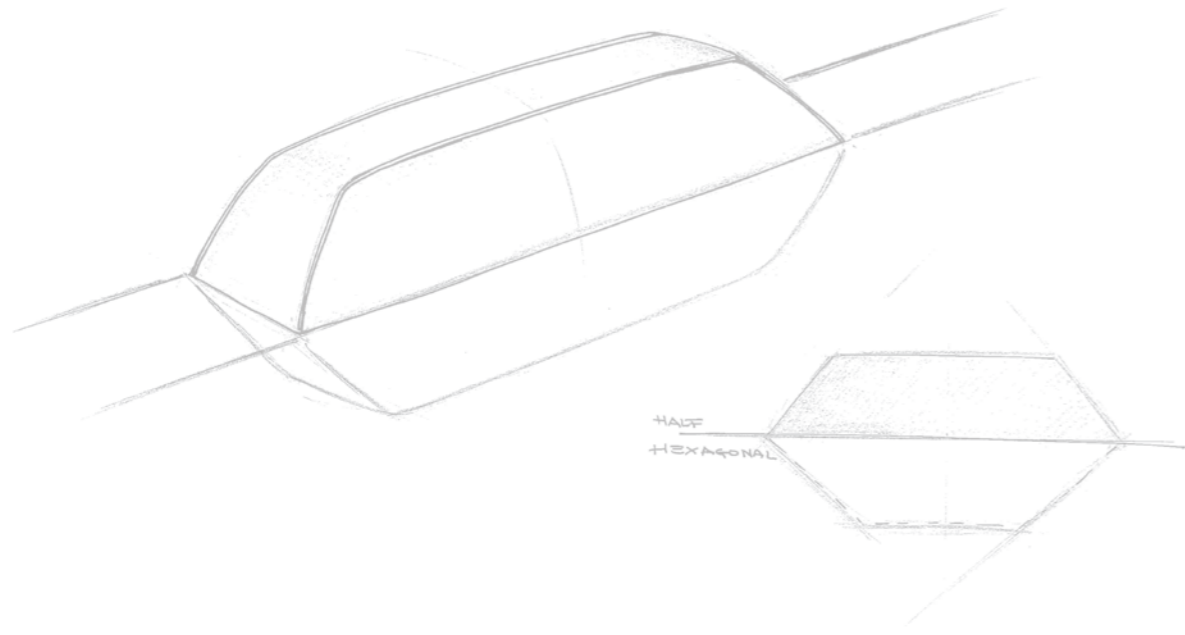
La seduta si accorcia e si allunga a piacimento, da formale a rilassata, si inverte creando conversazioni vis-à-vis, diventa chaise-longue per lettura e relax, sino a grande letto libero e indipendente.

FILIPH allows us to go along with our needs and desires for functionality and movement.

The backrests can be positioned in various configurations, from reduced to extended sitting, from formal to relaxed, can be inverted to form vis-a-vis conversations or transformed into a chaise-longue, and finally, into a free-standing large bed.









TASTE *of* DETAILS

FILIPH ha una linea morbida ma definita da profili ed elementi mobili dal design scultoreo. Sofficità e rigore si miscelano creando un'elegante presenza tessile. L'isola è leggera grazie alla forma a 45° della base.

FILIPH creates a very elegant textile effect thanks to the combination of its soft flowing shapes and rigorous linearity. It is notable the angular shaped base, at 45°, which donates a great sense of lightness.



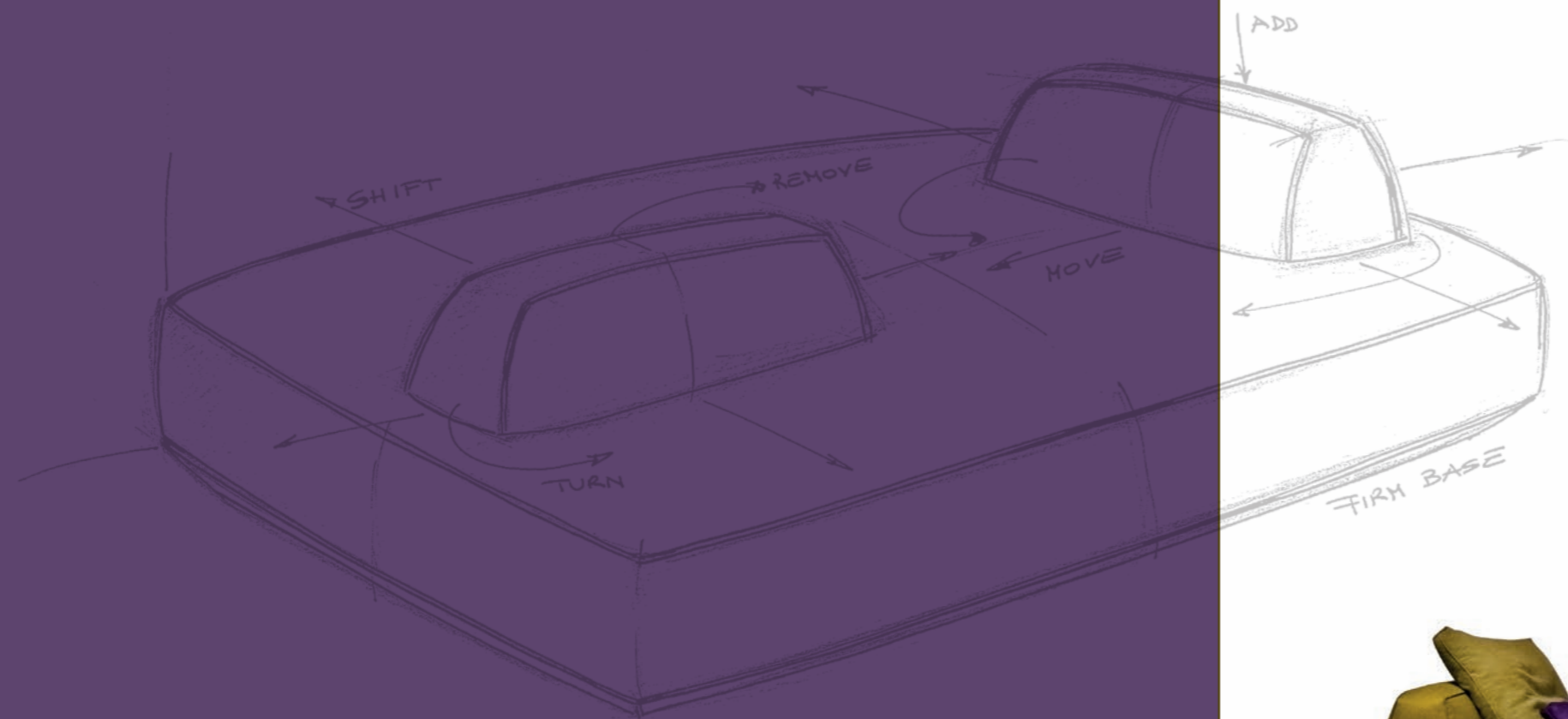


on the Rocks Sunset

Gocce di ruggine lambiscono
i colori della terra, delle pietre,
della sabbia fine al tramonto.
La casa si colora elegantemente
di materici riflessi caldi
che illuminano i rassicuranti
toni dei grigi e dei beige.



Advance DESIGN culture



*"The name FILIPH is a game of changed letters.
Like the sofa: you can use it front side and back, changing and moving elements"*



Le isole destrutturate con schienali e braccioli mobili possono trasformarsi creando configurazioni di composizioni sempre diverse e legate all'esigenza del momento. L'assenza di strutture fisse crea apertura e condivisione in qualsiasi ambiente lo si inserisca.

The detached elements, with movable armrests and backrests, create different configurations of various compositions.







Ricerca PROGETTAZIONE *e innovazione*

Materiali innovativi ed ecocompatibili, nati dall'esperienza della moda, accolgono con una soffici ta inaspettata e mantengono nel tempo la forma della seduta. Speciali poliuretani ad elevata traspirabilit  ed elasticit  e materiali di derivazione nautica consentono agli schienali di spostarsi e nello stesso tempo di ancorarsi in qualsiasi posizione. Gli schienali mobili sono progettati per accogliere anche due persone in appoggio o garantire un sostegno alto se dotati di cuscini accessori in Hi-tex.

The movable backrest has been designed in order to accommodate two persons, or to guarantee high backing, with the support of any additional Hi-tex accessory cushions. Innovative and eco-compatible materials, born from the great experience of fashion industry, welcome the guest with an unexpected softness. Special highly resilient and elastic polyurethanes, along with materials of nautical derivation, allow free movement of the backrest, but at the same time, immediate attachment in every position.



NOTHING MORE *then bed*

Una morbida e leggera housse è un accessorio indispensabile che veste il divano proteggendolo con l'eleganza di un abito su misura e la leggerezza di un lenzuolo appena stropicciato. Ora il divano è pronto per trasformarsi in un comodo e spazioso letto a una piazza e mezza.

A soft and light housse is an essential accessory that dresses the sofa, protecting it with the elegance of a tailor-made suit and the lightness of a bed sheet. Now the sofa is ready to turn into a comfortable and large bed.





OLTRE

Volumi morbidi e scultorei abbinati a ricercati particolari di sartoria tessile raccontano un divano "a pozzetto" raffinato ed elegante.

La cucitura "a profilo" corre sulla struttura delineando i contorni e dando rigore alle accoglienti linee curve.

La soffici ta e la naturale caduta della piuma e del piumino regalano, in contrasto, morbidezza e flessibilit  di comfort.

La base della seduta sfuma verso terra creando, avvicinandosi al divano, un effetto di volume "aereo".

Soft and sculptural shapes, along with gracefully refined tailor-made details, describe this unique and elegantly designed sofa.

The trim outlines the structure and delineates the profile, giving a rigorous aspect to its curvaceous lines.

Natural and flowing qualities of down feather donate ultimate softness and flexibility of comfort.

The base of the structure fades into the ground, generating an "airy" volume impression.



Esclusive lavorazioni RACCONTANO *i materiali*

OLTRE nella scenografica versione in pelle abbina pregiati ed esclusivi pellami a cuciture "al vivo" che esaltano la natura del cuoio.

I grandi piani di seduta e struttura permettono di leggere la vita, la lavorazione e la texture della materia.

Mentre velluti, tessuti e trame vestono le cuscinerie creando delicati ed esclusivi contrasti sensoriali.

In its scenographic leather version, OLTRE presents an exclusive upholstery with sharp edge stitchings, which highlight the exquisite nature of the leather.

Wide surfaces and great structure narrate the origins, lifetime and the workmanship of the precious materials.





OLTRE richiama linee e finiture di memoria ma stupisce con un design nuovo e ricercato. Raffinati dettagli costruttivi e cuscinate in piuma dolcemente scomposte creano inaspettati contrasti sensoriali.

OLTRE recalls classical silhouettes and finishings, but dazzles with a new and authentic design. While smooth fabrics and weaves upholster the cushions, creating delicate and special sensorial contrasts.





Golden drops *on the earth colors*

Bionde piume illuminano i toni della terra.
Una texture dorata cade sui legni che
richiamano colori antichi e rassicuranti.
Uno spazio intimo ci accoglie in casa,
tortora e blu notte disegnano
pregiati divani, mentre morbidi accessori
dai riflessi cangianti danno luce alla
matericità del pellame.





ISLAND BED

Il letto cambia la sua tradizionale immagine trasformandosi in un'isola che integra materasso ed elementi funzionali, liberamente posizionabili. ISLAND BED aumenta lo spazio di vivibilità senza ingombrare le tradizionali dimensioni della camera.

The bed changes his traditional image turning into an island that includes mattress and functional elements, that can be freely replaced.

ISLAND BED increases the living space, without overloading the traditional room.



ISLAND BED con disposizione del materasso asimmetrica. Lateralmente si crea una grande area di appoggio.

ISLAND BED with asymmetric mattress layout, that creates a laterally extensive support area.





SQUARE LINE

Rigoroso e morbido al contempo:

SQUARE LINE definisce una presenza elegante e materica ma non invadente.

I cuscini di varie densità e dimensioni avvolgono la schiena senza ingombrare visivamente.

La seduta avvolgente ed elastica mantiene un gusto composto.

Il gioco dei cuscini consente configurazioni tradizionali o soffici e sofisticate composizioni tessili, dove vuoti e pieni risaltano le linee continue della struttura.

Rigorous, but at the same time delightfully soft, SQUARE LINE defines pure elegance. The cushions of various dimensions and density, wrap around the backrest, without obstructing fine linearity of silhouettes. Different cushion combinations consent traditional configurations or soft and sophisticated textile compositions.







L'esclusiva versione SQUARE LINE STEEL mostra finiture preziose grazie al basamento in metallo dal design originale e dalle finiture personalizzabili. Complementi e accessori in pelle e cuoio ecologico giocano con le finiture in metallo della base creando un'immagine raffinata e innovativa del divano.

The exclusive version of SQUARE LINE STEEL displays a precious finishing thanks to its finely designed metal base. Accessories in leather and exclusive fabrics play along with the metal base, creating an innovative and refined image of sofa.



SQUARE LINE VENTICINQUE STEEL: versione del divano con bracciolo da 25cm e basamento in metallo
SQUARE LINE VENTICINQUE STEEL: 25 cm armrest and metal base sofa version

SQUARE LINE si modella al corpo grazie a più profondità e altezze personalizzate e diverse densità di materiali tradizionali o innovativi.

Due diverse profondità e due altezze di seduta, tre differenti materiali di imbottitura nei sedili e due negli schienali, creano 24 diverse combinazioni di comfort: la totale personalizzazione di immagine e funzione.

SQUARE LINE perfectly adjusts to the body thanks to its customizable height and depth, along with different densities of modern and traditional padding materials.

Two different depths and two heights, three different padding materials for seat cushions and two different backrest cushions, contribute to create 24 different combinations of comfort: the total image and function customization.



SQUARE LINE VENTI: versione del divano con bracciolo da 20cm
SQUARE LINE VENTI: 20 cm armrest sofa version

Custom-made COMFORT & SIZE



materials RESEARCH

Tradizione e tecnologia si esaltano a vicenda
risaltando finiture sartoriali e un comfort inaspettato.

Piume e piumini giocano e si completano con
imbottiture innovative in memory foam,
polilates e microfibre hi-tex.

Tessuti tradizionali o vintage, pellami preziosi, accessori
in cuoio ecologico e acciaio, velluti e lini, creano mix
materici e di texture contemporanei ed esclusivi.

*Tradition and technology underline
finely-tailored look and unexpected comfort.
Down and feather complete the innovative padding in
memory foam, polilates and hi-tex microfiber.
Conventional or vintage fabrics, precious leathers, eco-
friendly accessories and steel, velvet and linen: create a
match of contemporary and exclusive textures.*



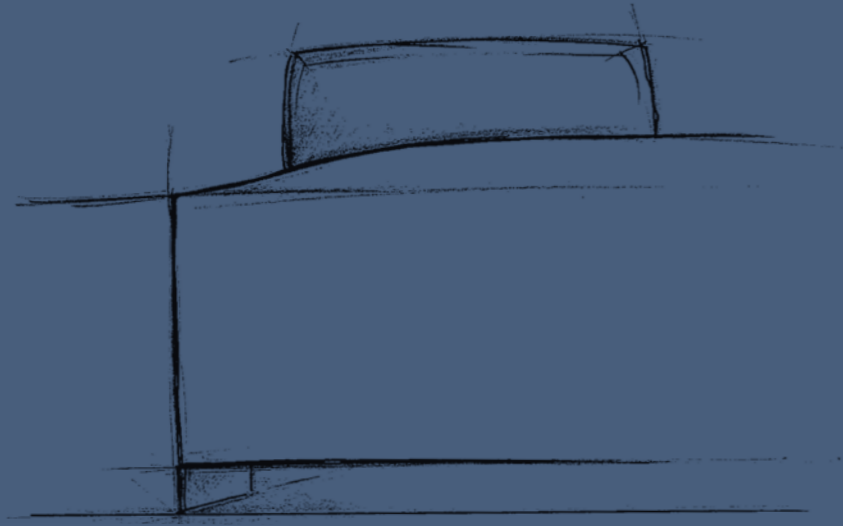






Vestito con cuscini liberi di varie densità e dimensioni, SQUARE LINE si caratterizza per i contrasti fra linearità e morbidezza, dove vuoti e pieni risaltano le linee continue della struttura. I cuscini avvolgono la schiena e sostengono la testa senza ingombrare visivamente. Si adagiano al corpo avvolgendolo nell'impalpabile sostegno della piuma.

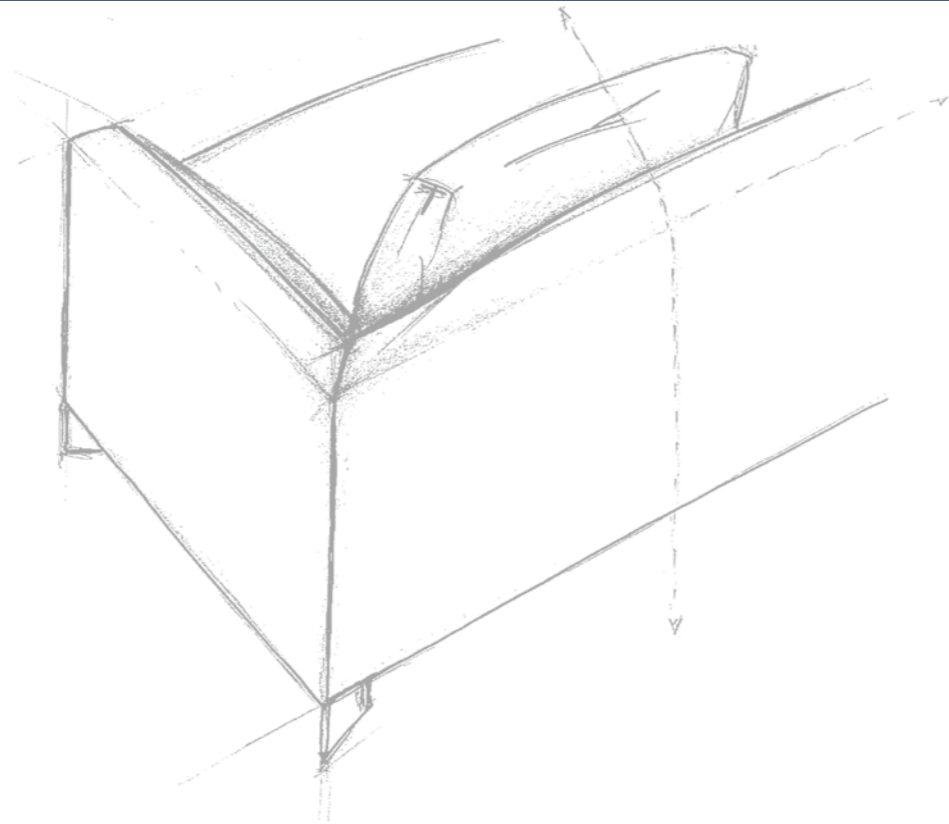
Surrounded by free cushions of various dimensions, SQUARE LINE is characterized by the sharp contrast between linearity and softness. The cushions wrap the back and support the head, maintaining a light aesthetics: reclining on the body and folding it with an impalpable feather padding.



BLUM

Leggerezza nell'immagine, dettagli raffinati e comfort in seduta rappresentano le qualità di BLUM.

BLUM avvolge il corpo grazie all'abbinamento di materiali tradizionali ed innovativi, accogliendolo con un sostegno personalizzato da diverse imbottiture e schienali ergonomici.



Visual Lightness, skillfully crafted details and comfort of the seating represent essential qualities of BLUM. BLUM embraces the body due to its various combinations of conventional and innovative support of different padding and ergonomic backrest.







Tailored DESIGN creations

BLUM offre un sostegno alto ed ergonomico grazie alla sapiente miscela di materiali tradizionali e imbottiture di nuova generazione. Tradizione e tecnologia si esaltano in un divano sartoriale dalle innovative soluzioni strutturali ma dall'immagine senza tempo.

BLUM offers high ergonomic support featured by traditional materials and innovative polyurethane foams. A Bespoke sofa that combines tradition and technology, together with innovative structural solutions.

Blue velvet *lights up antique brown*

Intensi velluti blu e lucidi riflessi del metallo vissuto illuminano profondi ed eleganti colori minerali. Grigi e marroni si fondono. Una sfumatura di giallo richiama l'attenzione e sottolinea la trama del tessuto che ci avvolge.





Dettagli armonici

Design ricercato nei particolari, raffinati, sinuosi e non evidenti: bombature degradanti e profili raccordati ammorbidiscono una struttura solo apparentemente lineare e squadrata.

Sophisticated and refined details, defines smooth lines that soften on apparently squared structure.







GENTLEMAN

Una bergère che richiama il comfort del passato ma mostra un nuovo design leggero ed esclusivo.

Linee sinuose invogliano a sedersi e delimitano uno spazio raccolto e privato.

L'alto schienale e un comodo pouf consentono il relax in ogni situazione.

I dettagli e le finiture raccontano sartorialità e innovazione.

The Bergère evokes the comfort of a vintage armchair, but it shows a light and exclusive design.

Sinuous design attracts to seat and defines a cozy and private area.

The high backrest and a comfortable ottoman allow relax at every time.

The details and the finishings describe a sartorial mood.



WILL

La struttura sospesa e le lunghe sedute intere raccontano un divano dai volumi leggeri ed aerei.

Eleganti profili percorrono le forme morbide del divano e degli schienali creando un gioco di incroci tessili, mentre braccioli e schienali si uniscono alla struttura creando un raffinato gioco di volumi.

The light structure and long seating cushions portray an "airy" image of sofa. Fabric pipings go through the soft shapes of the structure and the cushions, highlighting the modern lines of WILL. Armrest and backrest join the structure creating a delicate play of crossing volumes.





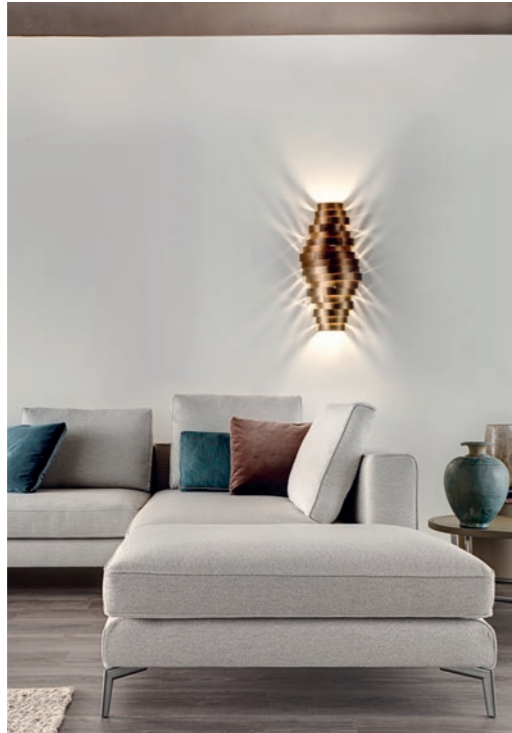


Divano WILL da 265 cm nella versione con 2 schienali L
WILL 265 cm sofa with 2 L backrest cushions configuration



Divano WILL da 265 cm nella versione con 3 schienali M
WILL 265 cm sofa with 3 M backrest cushions configuration





Refined
ATTITUDE
Elegance



Oriental memories *teal painted*



Un'impronta ottanio colora di seduzione i toni naturali dei lini. Ombre color caffè giocano con sfumature magenta e segni di bianco, evocando esotiche memorie. La casa si tinge del nostro vissuto e del desiderio di esplorare nuovi abbinamenti.





LOVE CHAIR

Forme essenziali e raffinate per una poltrona che accoglie anche più di un ospite. Morbidi cuscini abbracciano il corpo e sottolineano la linea curva della struttura. LOVE CHAIR è disponibile in tre diverse misure di diametro e completabile con un pouf dedicato.

Essential and refined shapes draw an armchair that accommodate more than one guest.

Soft cushions wrap the body and underline the curvy structure.

LOVE CHAIR is available in three different diameter sizes and one dedicated ottoman version.





SHABBY

Piume e lini disegnano eleganti morbidezze:

SHABBY è un esclusivo prodotto che fa del contrasto fra volumi pieni e soffici vuoti la sua raffinata natura.

Le particolari cuciture sartoriali delineano i volumi piacevolmente scomposti dalle soffici imbottiture. I cuscini, liberamente posizionati, giocano con forme, trame e colori esaltando l'avvolgente natura della piuma.

Divani e composizioni su misura sono dedicati a chi ama inaspettati ed eleganti abbinamenti tessili.

Feather and linen illustrate an elegant softness:

SHABBY is an exclusively executed product.

Marked by a sharp contrast between its voluptuous lines and downy cushions.

Presence of particular tailored seams delineates pleasantly discomposed volumes of soft padding.

The cushions, while freely positioned, play along with flowing shapes, weaves and colors, highlighting comfortable nature of feather.

Sofas and tailored-made compositions are dedicated to whom loves and appreciates unexpected textile combinations.







BOLD

Un grande cuscino descrive e rappresenta la testata morbida ed avvolgente, studiata per appoggiare la testa in ogni situazione di utilizzo del letto.

Il tessuto cade libero, arricchito da cuciture esclusive che ne esaltano la natura shabby chic. Il piano del letto è alto, comodo e può nascondere, a scelta, un contenitore.

A "big pillow" describes the soft and embracing headboard, studied to place the head at every moment. The falling fabric, enriched by exclusive stitchings that highlight the shabby-chic character.

The bed base is high, comfortable and it may hide an optional storage.





info and size

FILIPH

OLTRE

ISLAND BED

SQUARE LINE

BLUM

GENTLEMAN

WILL

LOVE CHAIR

SHABBY

BOLD

Dimensioni e misure sono espresse in centimetri. Variazioni di dimensioni nell'ordine del +/- 2% sono da considerarsi tollerabili.
ART NOVA si riserva il diritto di modificare prodotti ed elementi in questo catalogo, senza ulteriore preavviso.

*All dimensions and sizes are in centimeter. Dimensional variations of +/- 2% are possible.
ART NOVA reserves the right to modify the products and the components in this catalogue, without any prior notice.*

Struttura portante: in legno massello e multistrato monoscocca con molleggio garantito da cinghie elastiche ad alta componente di caucciù.

Preparazione della struttura: in poliuretano espanso a quote differenziate ad alta densità e resilienza. Ulteriore rivestimento della struttura con trapuntino in microfibra "Hi-tex" di ultima generazione, indeformabile, ad alto fattore di comfort, certificata OEKO-TEX STANDARD 100, ignifuga, 100% riciclabile.

Schienali mobili: realizzati con 3 differenti parti in poliuretano sagomate a controllo numerico, a densità differenziata, ad alta resilienza. All'interno dell'assemblaggio delle imbottiture è predisposta una lastra d'acciaio che equilibra il manufatto. Ulteriore rivestimento dello schienale con fibra di poliestere termolegata, accoppiata con vellutino. Alla base dello schienale è predisposto, unito al rivestimento, uno speciale elastomero di derivazione nautica che permette l'ancoraggio per attrito.

Braccioli mobili: realizzati in poliuretano a densità differenziata. All'interno dell'assemblaggio delle imbottiture è predisposta una lastra d'acciaio che equilibra il manufatto. Ulteriore rivestimento del bracciolo con fibra di poliestere termolegata accoppiata con vellutino. Alla base del bracciolo è predisposto, unito al rivestimento, uno speciale elastomero di derivazione nautica che permette l'ancoraggio per attrito.

Cuscini schienale: totalmente imbottiti in microfibra indeformabile "Hi-tex" canalizzata di ultima generazione.

Sfoderabilità: rivestimento sfoderabile in tutte le versioni (tessuto e nabuk).

Basamento: speciali piedi arretrati in ABS con gomma antiscivolo che permettono il posizionamento delle composizioni divani senza ganci o connessioni fra gli elementi.

Structure: in solid wood and plywood, monocoque with high natural rubber content elastic strap webbing.

Preparation of the seat: in high resilience variable-density polyurethane foam. Out covering with quilted "Hi-tex" microfiber, non-deformable innovative padding, certificated OEKO-TEX STANDARD 100, fire resistant, 100% recyclable.

Movable backrest: made with 3 different high resilience polyurethane parts shaped under numerical control. Backrest construction has inside a metal plate. Additional cover in heat-bonded polyester fiber laminated to technical fiber. Thanks to a special nautical elastomer fixed with the cover, backrest attach on the base.

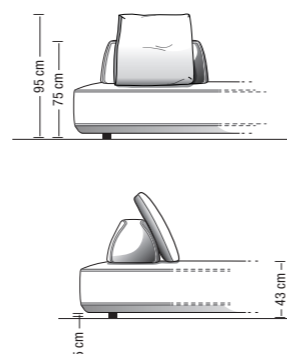
Movable armrest: in variable-density polyurethane foam. Armrest construction has inside a metal plate. An additional cover in heat-bonded polyester fiber laminated to technical fiber. Thanks to a special nautical elastomer fixed with the cover, armrest attach on the base.

Back cushion: channeled "Hi-tex", a non-deformable last generation microfiber.

Covers: completely removable in all version (fabric and leather)

Base: specials half-hidden ABS feet, non-slip rubber allows to join sofa without junction hook.

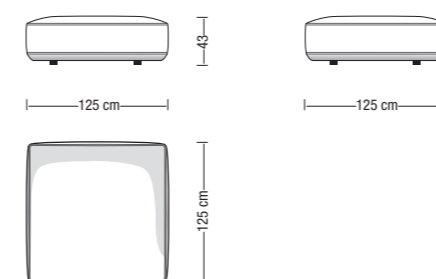
FILIPH



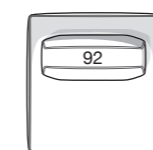
Sono disponibili misure speciali su richiesta. I disegni a catalogo sono da considerarsi suggerimenti di configurazione: schienali e cuscini sono elementi liberamente abbinabili.

Custom-made elements are available on request. Drawings are configuration suggestions: backrests and cushions are freely combinable elements.

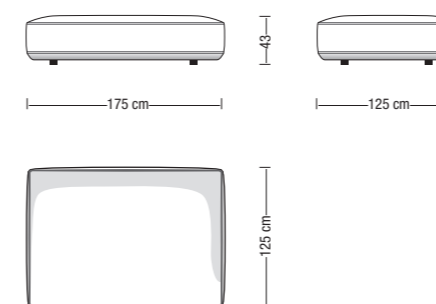
**Divano da 125 cm
Sofa 125 cm**



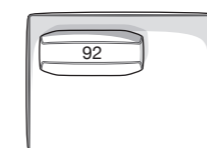
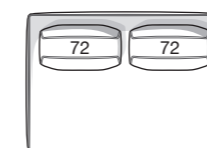
Esempio di disposizione di schienale mobile
Movable backrest placement example



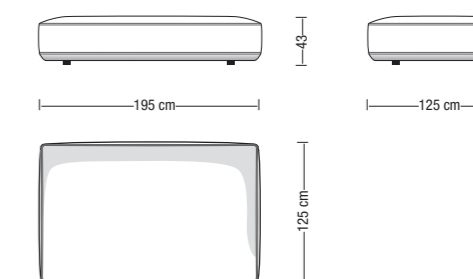
**Divano da 175 cm
Sofa 175 cm**



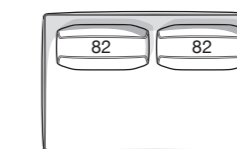
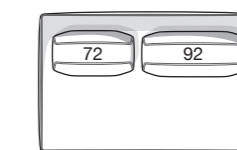
Esempi di disposizione di schienali mobili
Movable backrests placement examples



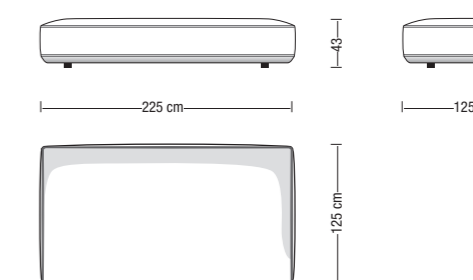
**Divano da 195 cm
Sofa 195 cm**



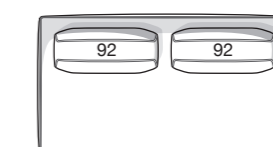
Esempi di disposizione di schienali mobili
Movable backrests placement examples



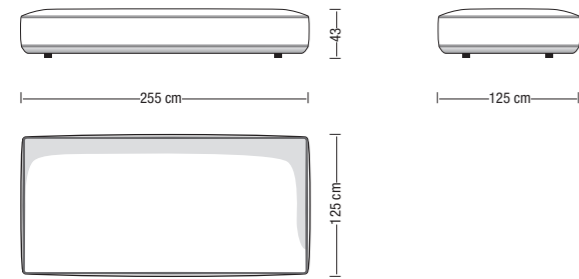
**Divano da 225 cm
Sofa 225 cm**



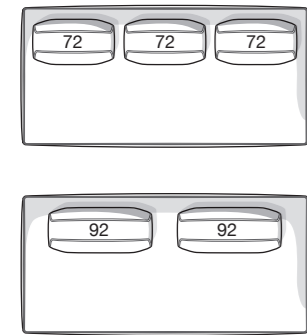
Esempio di disposizione di schienali mobili
Movable backrests placement example



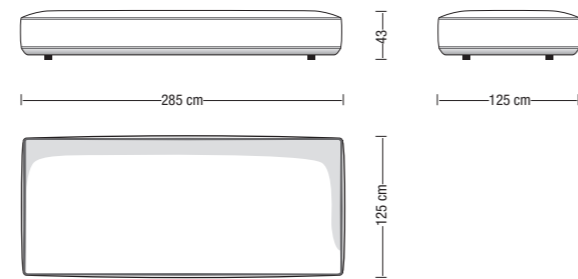
Divano da 255 cm
Sofa 255 cm



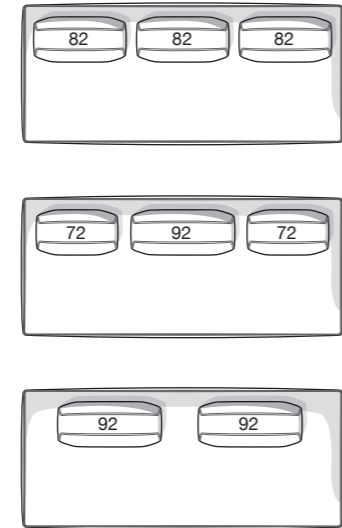
Esempi di disposizione di schienali mobili
Movable backrests placement examples



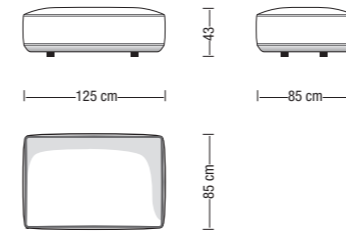
Divano da 285 cm
Sofa 285 cm



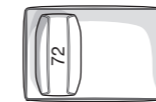
Esempi di disposizione di schienali mobili
Movable backrests placement examples



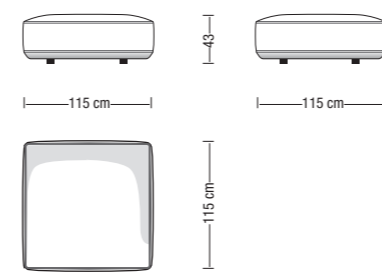
Pouf / Divano da 125x85 cm
Ottoman / Sofa 125x85 cm



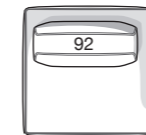
Esempio di disposizione di schienale mobile
Movable backrest placement example



Pouf / Divano da 115x115 cm
Ottoman / Sofa 115x115 cm

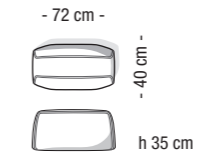


Esempio di disposizione di schienale mobile
Movable backrest placement example

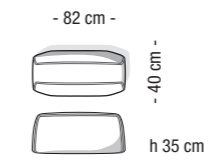


Schienali mobili
Movable backrests

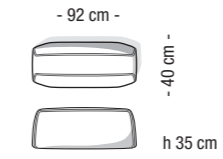
Schienale mobile 72
Movable backrest 72



Schienale mobile 82
Movable backrest 82

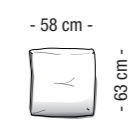


Schienale mobile 92
Movable backrest 92

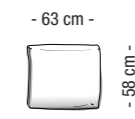


Schienali
Beckrests

Schienale verticale
Vertical backrest



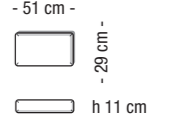
Schienale orizzontale
Horizontal backrest



Poggiareni
Lumbar rest

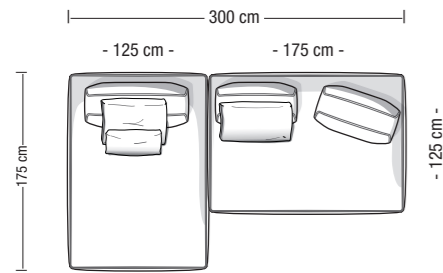


Bracciolo mobile
Movable armrest

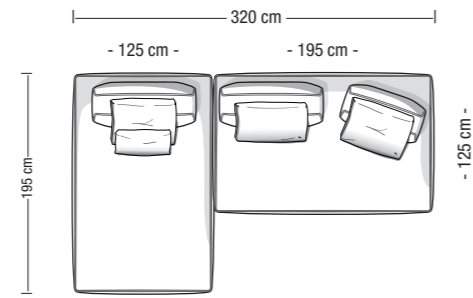


Composizioni suggerite
Compositions suggested

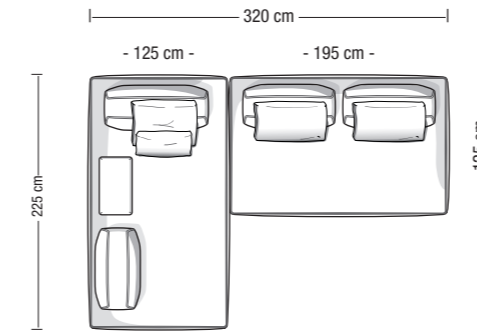
C1 da 300x175 cm



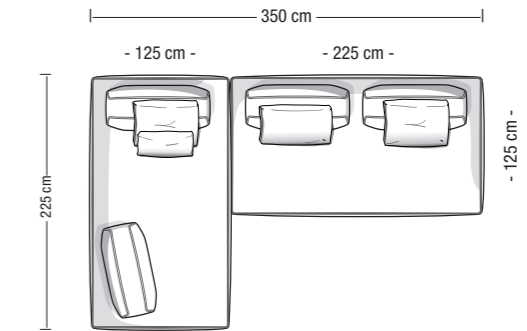
C2 da 320x195 cm



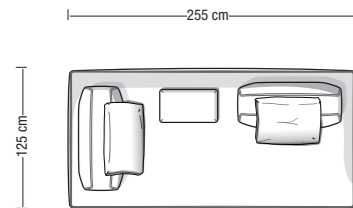
C5 da 320x225 cm



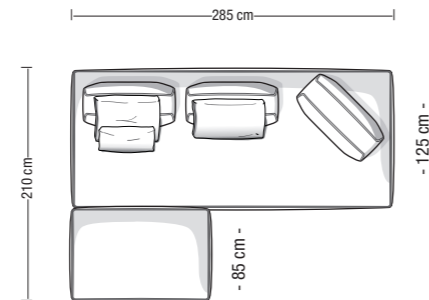
C6 da 350x225 cm



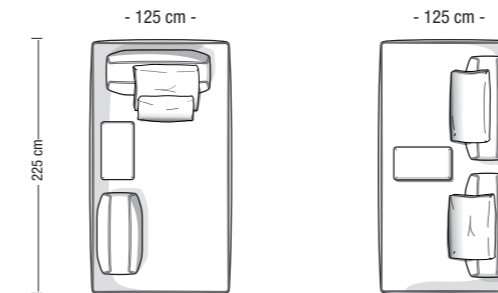
C3 da 225x125 cm



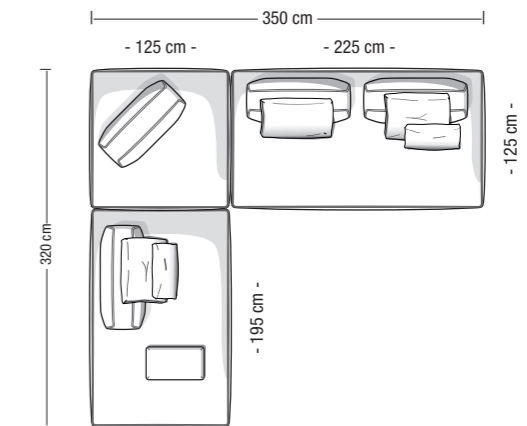
C4 da 285x210 cm



C7 da 225X125 cm + 225X125 cm



C8 da 350x320 cm



Struttura portante: in legno massello e multistrato con molleggio garantito da cinghie elastiche ad alta componente di caucciù.

Preparazione della struttura: in poliuretano espanso a quote differenziate ad alta densità e resilienza sagomate a controllo numerico. Seduta in poliuretano espanso ad alta densità e resilienza, con rivestimento in ovatta di poliestere siliconata ad alto spessore. Ulteriore rivestimento della struttura con fibra di poliestere termolegata accoppiata con vellutino. Cuscini schienale totalmente imbottiti in piuma d'oca canalizzata certificata "Assopiuma etichetta Oro". Cuscini ornamentali: in piuma d'oca canalizzata certificata "Assopiuma".

Sfoderabilità: rivestimento sfoderabile nella versione in tessuto, fisso nella versione in pelle. Cuscini di schienale sempre sfoderabili.

Basamenti: piedi arretrati in legno massello.

Poggiatesta opzionali: schienalini indipendenti e spostabili in acciaio rivestito in pelle o in cuoio ecologico o disponibile in svariate colorazioni.

Structure: in solid wood and plywood, with high natural rubber content elastic strap webbing.

Preparation of the seat: in high resilience variable-density polyurethane foam. Seat in high resilience polyurethane foam covered with a high depth polyester silicon fiber. Out covering with heat-bonded polyester fiber laminated to technical fiber.

Backrest cushion: channeled goose down, (Certified Assopiuma, gold label). Ornamental cushion: channeled goose down, certified "Assopiuma"

Covers: completely removable in fabric version and fixed in leather version. Backrest cushion covers are completely removable.

Base: half-hidden solid wood feet painted.

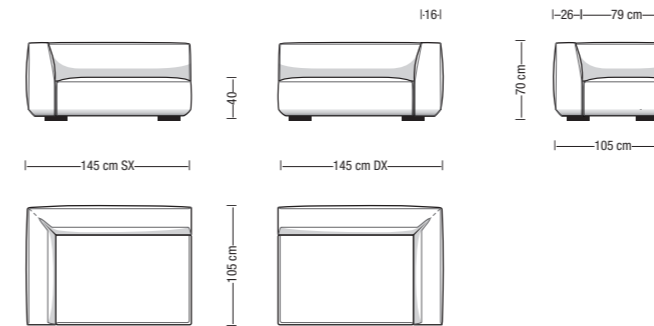
Optional headrest: movable metal backrest covered with leather or ecologic leather in many different colors.



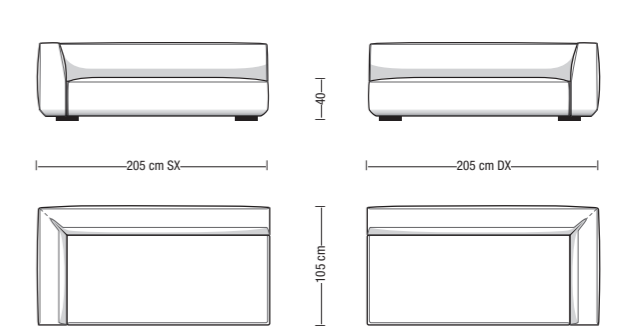
Sono disponibili misure speciali su richiesta. I disegni a catalogo sono da considerarsi suggerimenti di configurazione: schienali e cuscini sono elementi liberamente abbinabili.

Custom-made elements are available on request. Drawings are configuration suggestions: backrests and cushions are freely combinable elements.

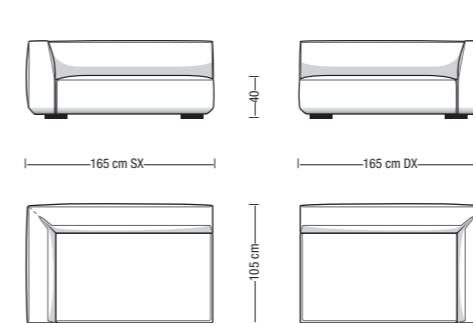
Divano a 1 bracciolo da 145 cm
Element with 1 armrest 145cm



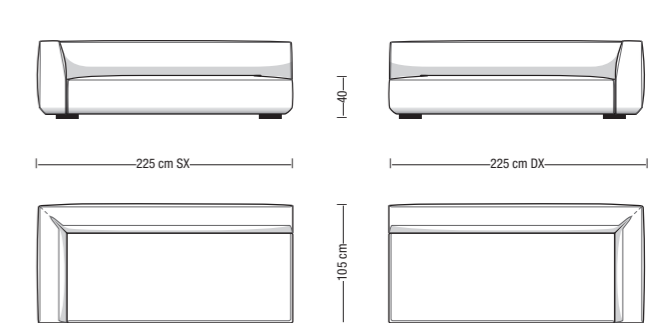
Divano a 1 bracciolo da 205 cm
Element with 1 armrest 205 cm



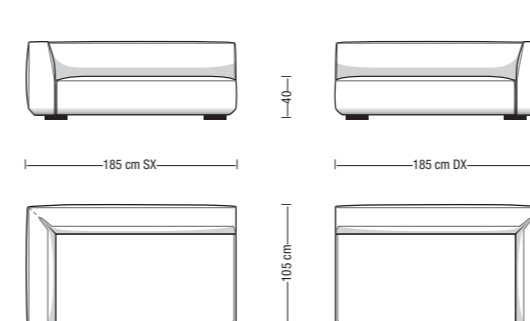
Divano a 1 bracciolo da 165 cm
Element with 1 armrest 165 cm



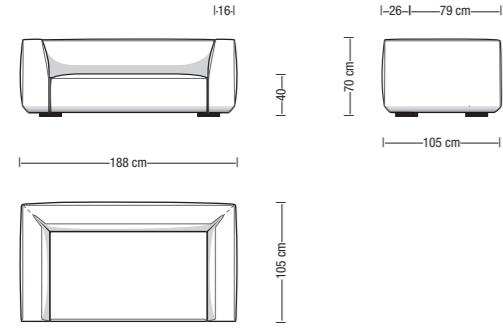
Divano a 1 bracciolo da 225 cm
Element with 1 armrest 225 cm



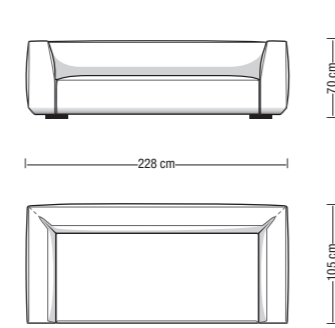
Divano a 1 bracciolo da 185 cm
Element with 1 armrest 185 cm



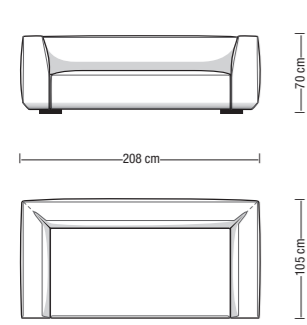
Divano da 188 cm
Sofa 188 cm



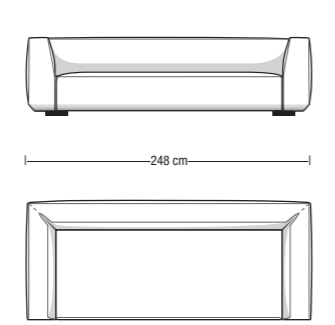
Divano da 228 cm
Sofa 228 cm



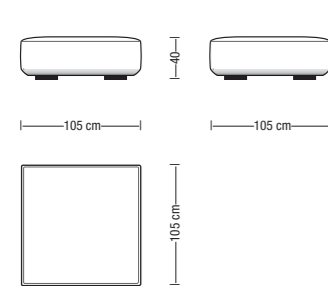
Divano da 208 cm
Sofa 208 cm



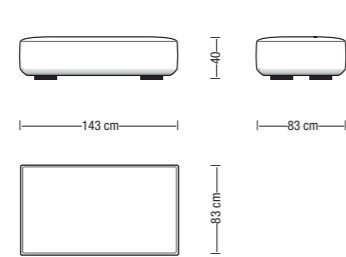
Divano da 248 cm
Sofa 248 cm



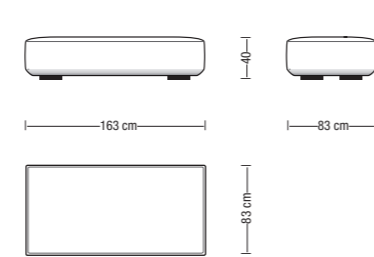
Pouf da 105x105 cm
Ottoman 105x105 cm



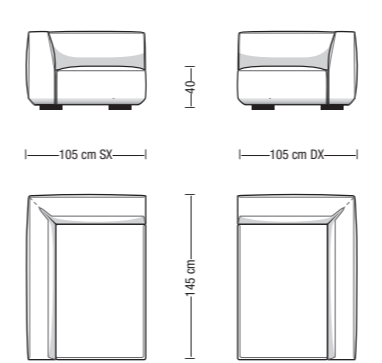
Pouf da 143x83 cm
Ottoman 143x83 cm



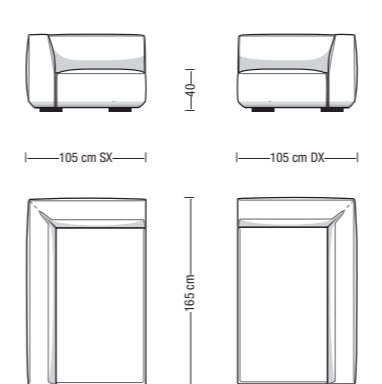
Pouf da 163x83 cm
Ottoman 163x83 cm



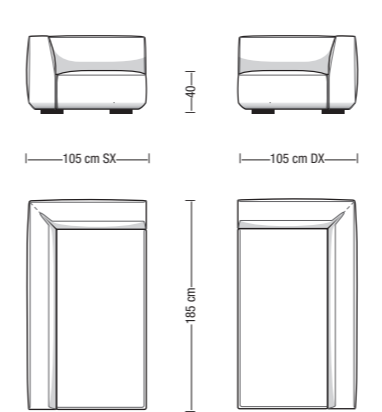
Angolare da 145 cm
Corner 145 cm



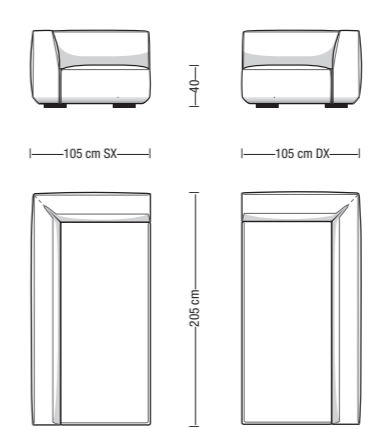
Angolare/Chaise longue da 165 cm
Corner element/Chaise longue 165 cm



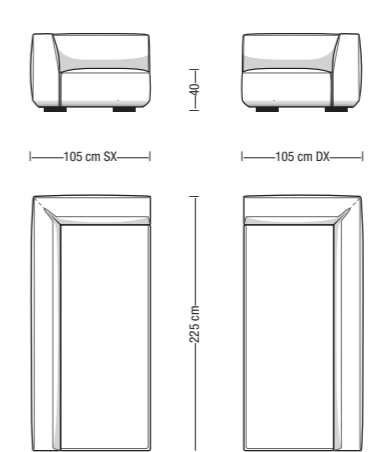
Angolare/Chaise longue da 185 cm
Corner element/Chaise longue 185 cm



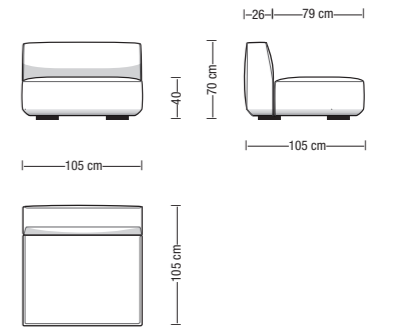
Terminale/Angolare da 205 cm
Terminal/Corner element 205 cm



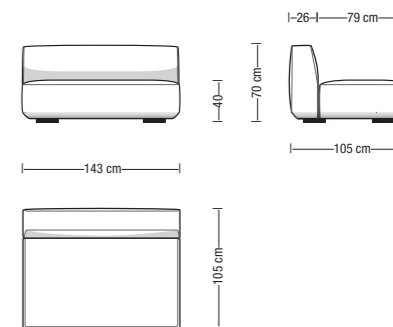
Terminale/Angolare da 225 cm
Terminal/Corner element 225 cm



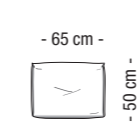
Poltrona/Elemento centrale da 105 cm
Armchair/Central element 105 cm



Poltrona/Elemento centrale da 143 cm
Armchair/Central element 143 cm



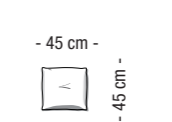
Schienale M
Backrest M



Schienale L
Backrest L



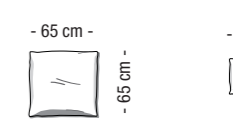
Cuscino 45x45
Cushion 45x45



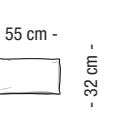
Cuscino 55x55
Cushion 55x55



Cuscino 65x65
Back cushion 65x65



Poggiareni
Lumbar rest



ISLAND BED

Struttura portante: testata e base letto in legno massello e multistrato.

Preparazione della struttura: in poliuretano espanso a quote differenziate ad alta densità e resilienza. Rivestimento della struttura con fibra di poliestere termolegata, accoppiata con vellutino e fibra di poliestere siliconata ad alto spessore

Base letto: in legno massello e multistrato con fori per una corretta areazione.

Sfoderabilità: rivestimento sfoderabile nella versione in tessuto e nella versione in pelle.

Basamento: speciali piedi arretrati in ABS con gomma antiscivolo.

Tavolini opzionali: indipendenti e spostabili in acciaio rivestito in pelle o in cuoio ecologico, disponibile in svariate colorazioni, con scivolanti in nylon.

Structure: headboard and bed frame in solid wood and plywood.

Structure preparation: in high resilience variable-density polyurethane foam. Out covering with heat-bonded polyester fiber laminated to white technical fiber. The headboard results soft and comfortable for the head.

Bed base: solid wood and plywood shaped and perforated with numerical control machine.

Covers: completely removable in fabric version and fixed in leather version.

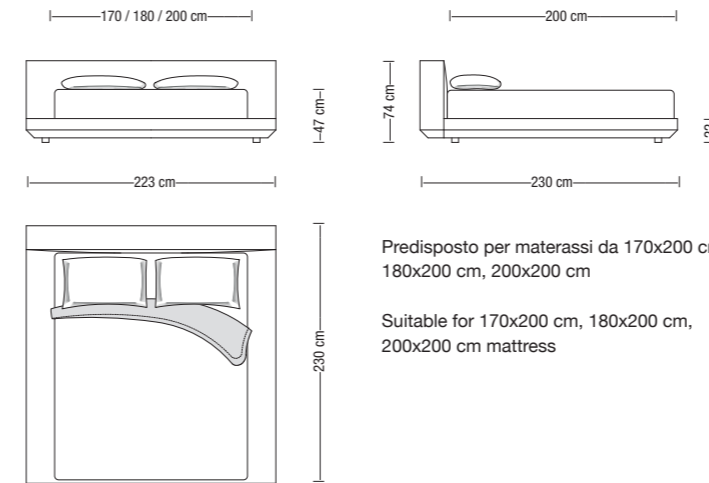
Base: specials half-hidden ABS feet, non-slip rubber.

Optional bedside tables: in steel covered with leather or ecologic leather in many different colors, nylon protective glides.

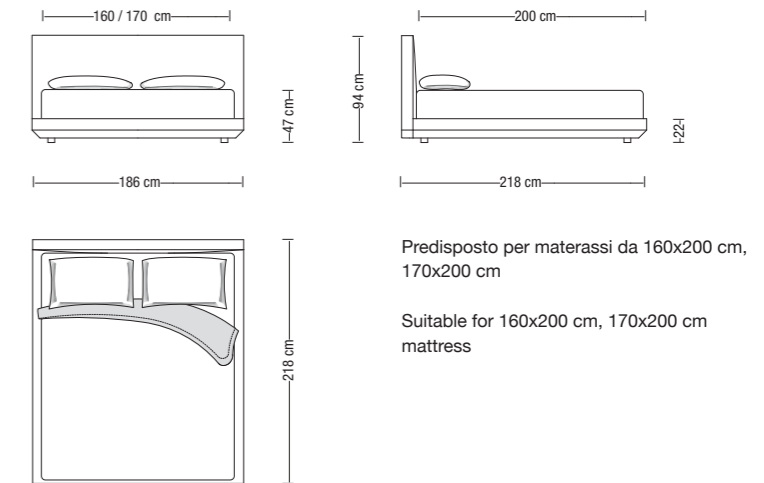


Sono disponibili misure speciali su richiesta.
Custom-made elements are available on request.

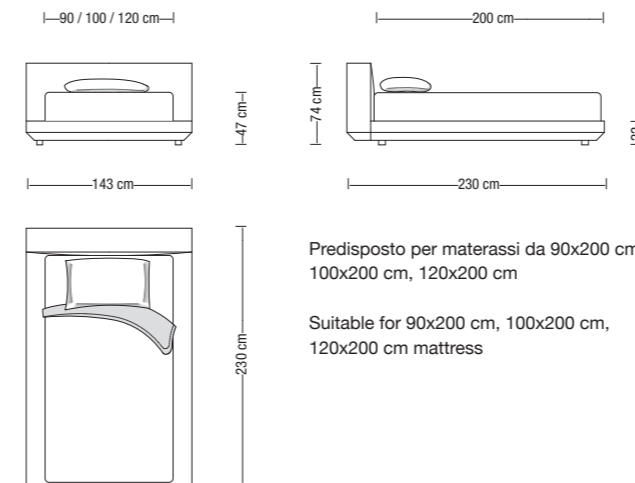
Island bed 223x230 cm



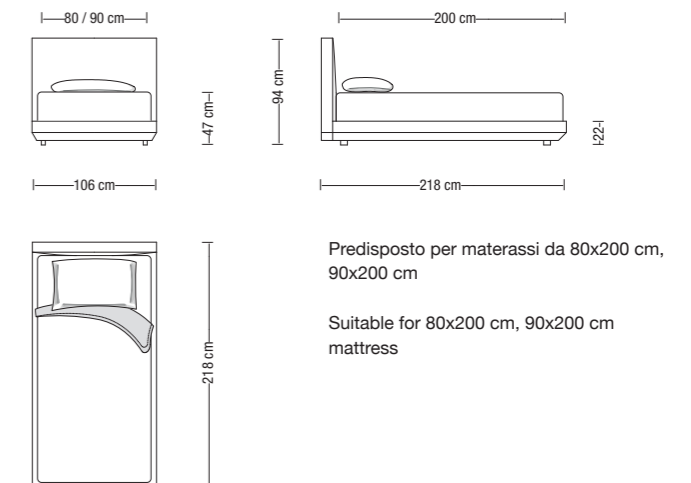
Slim island bed 186x218 cm



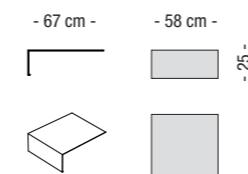
Island single bed 143x230 cm



Slim island single bed 106x218 cm



Tavolino da 58 cm in metallo e pelle Leather and steel 58 cm bedside table



SQUARE LINE VENTICINQUE

Struttura portante: in legno massello e multistrato con molleggio garantito da cinghie elastiche ad alta componente di caucciù.

Preparazione della struttura: in poliuretano espanso a quote differenziate ad alta densità e resilienza. Ulteriore rivestimento della struttura con fibra di poliestere termolegata di forte spessore, accoppiata con vellutino.

Cuscineria: imbottitura cuscino in "Memofill" canalizzato (particelle di poliuretano viscoelastico termosensibile e innovativa microfibra "Hi-tex") con inserto centrale in poliuretano ad alta resilienza. In alternativa: sedile in poliuretano espanso speciale "Pollatex", con rivestimento in ovatta di poliestere siliconata ad alto spessore, accoppiata con tela di cotone bianca. In alternativa ulteriore: cuscino in piuma canalizzata con inserto centrale in poliuretano ad alta resilienza.

Cuscini schienale: totalmente imbottiti in piuma d'oca canalizzata certificata "Assopiuma etichetta oro" con poggiatesta integrato in fiocchi di fibra di poliestere, rivestimento supplementare in ovatta di poliestere ad alto spessore accoppiata con tela di cotone bianca per nascondere i segni della piuma.

Sfoderabilità: rivestimento sfoderabile nella versione in tessuto, fisso nella versione in pelle. Cuscini di seduta e schienale sempre sfoderabili.

Basamenti: piedi arretrati in legno massello. Basamento opzionale in metallo pressofuso ed estruso, disponibile nelle versioni: cromo, satinato, antracite o colori speciali (versione SQUARE LINE STEEL).

Poggiatesta: supporto in poliuretano espanso ad alta densità rivestito con fibra di poliestere termolegata di forte spessore, accoppiata con vellutino. In alternativa: schienalino indipendente e spostabile in acciaio rivestito in pelle o in cuoio ecologico disponibile in svariate colorazioni.

Tavolini opzionali: indipendenti e spostabili in acciaio rivestito in pelle o in cuoio ecologico, disponibile in svariate colorazioni, con scivolanti in nylon.

Structure: in solid wood and plywood with high natural rubber content elastic strap webbing.

Preparation of the seat: in high resilience variable-density polyurethane foam. Out covering with heat-bonded polyester fiber laminated to technical fiber.

Seat Cushions: "Memofill" quilt (heat-sensitive foam and innovative microfiber "Hi-tex" mixed) with high resilience polyurethane foam central insert. Alternative option: "Pollatex" cushion, a special polyurethane high resilience foam covered with a high depth polyester fiber heat-bonded to white cotton canvas. Alternative option: quilted goose down padding cushion with "Pollatex" foam central insert.

Backrest cushion: channeled goose down, (Certified Assopiuma, gold label) complete with a polyester fiber lumbar support insert. Additional covered in polyester fiber and white cotton canvas in order to hide feather signs.

Covers: completely removable in fabric version and fixed in leather version. Seat cushion and backrest cushion covers are completely removable.

Base: half-hidden solid wood feet. Optional perimeter frame in extruded and die-cast metal chrome, satin, painted anthracite or special edition colors (SQUARE LINE STEEL version).

Headrest: support in high density polyurethane, covered with heat-bonded polyester fiber laminated to technical fiber. Alternative option: movable metal backrest covered with leather or ecologic leather in many different colors.

Optional coffee tables: in steel covered with leather or ecologic leather in many different colors, nylon protective glides.

SQUARE LINE VENTICINQUE

SQUARE LINE con larghezza bracciolo/schienale da 25 cm 25 cm armrest/backrest SQUARE LINE version

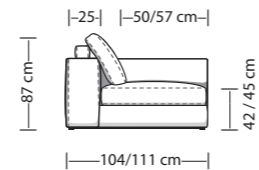
Disponibile in due profondità: 104 cm o 111 cm
2 depths available: 104 cm or 111 cm

Disponibile in due altezze di seduta: 42 o 45 cm
2 sitting heights available: 42 or 45 cm

Disponibile con tre tipi di materiali di seduta:
"Memofill" (soffice), "Piuma" (soffice e morbida), "Pollatex" (rigida)

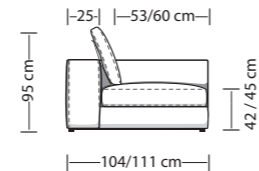
3 seat cushion material versions available:
"Memofill" (soft), "Feather" (soft and wavy), "Pollatex" (hard)

Profondità seduta con schienale (M / L / XL)
Sitting depth with backrest cushion (M / L / XL)

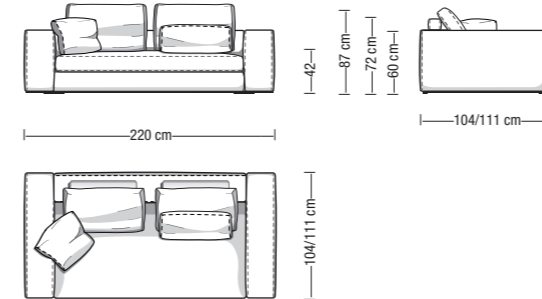


Profondità seduta indicative con cuscino da 60x60cm o 69x69cm e schienalino di supporto in metallo e pelle

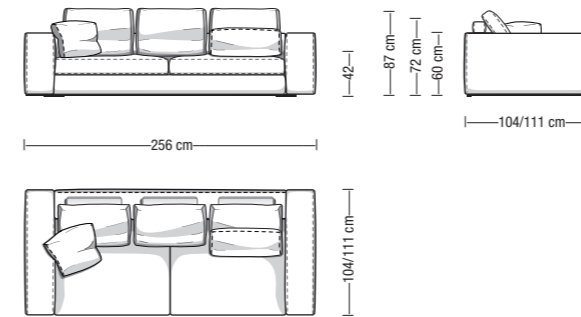
Sitting depth with 60x60cm or 69x69cm backrest cushion and leather/steel headrest



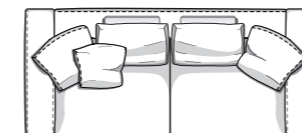
Divano da 220 cm Sofa 220 cm



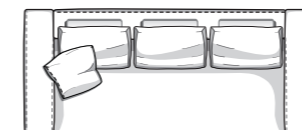
Divano da 256 cm Sofa 256 cm



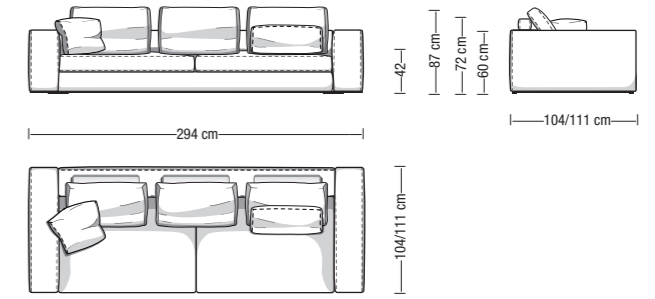
Disposizione alternativa schienali Alternative backrest cushions layout



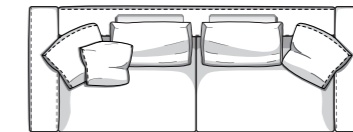
Versione divano a seduta unica
Cuscino di seduta disponibile solo in versione Pollatex
One-piece seat cushion version
Available only in Pollatex seat cushion version



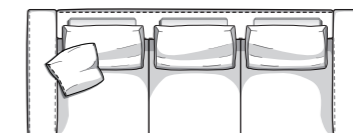
Divano da 294 cm Sofa 294 cm



Disposizione alternativa schienali Alternative backrest cushions layout



Versione divano a 3 sedute Three seat cushions version



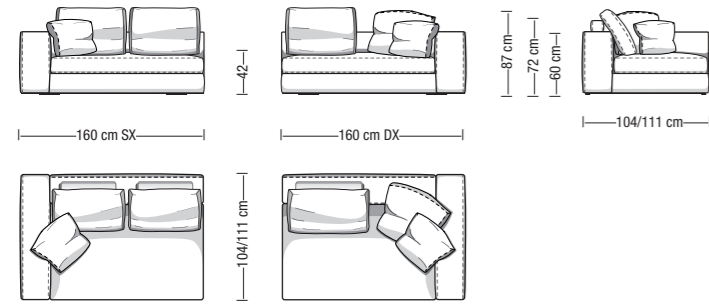
Sono disponibili misure speciali su richiesta.
I disegni a catalogo sono da considerarsi suggerimenti di configurazione: schienali e cuscini sono elementi liberamente abbinabili.

Custom-made elements are available on request.
Drawings are configuration suggestions: backrests and cushions are freely combinable elements.

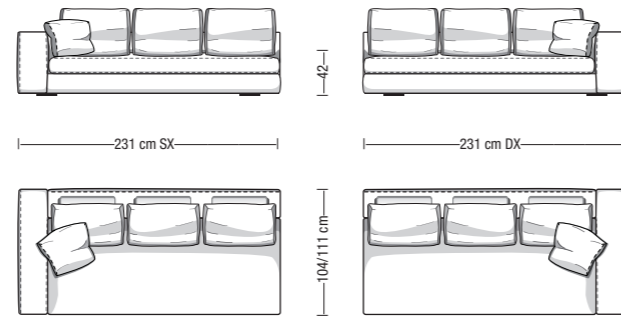


SQUARE LINE VENTICINQUE

Divano a 1 bracciolo da 160 cm
Element with 1 armrest 160 cm

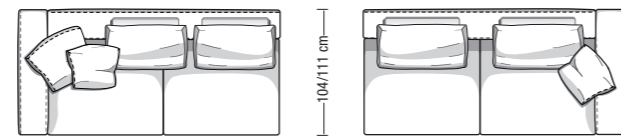


Divano a 1 bracciolo da 231 cm
Element with 1 armrest 231 cm

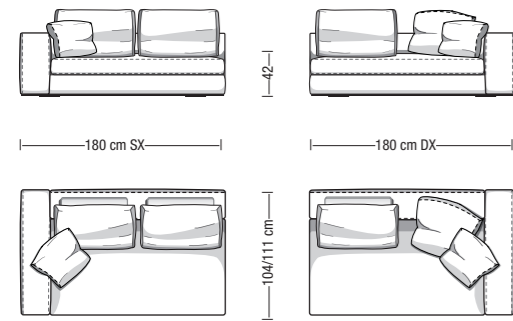


Versione divano a seduta unica, disponibile solo in versione Polilatex
One-piece seat cushion version, available only in Polilatex seat cushion

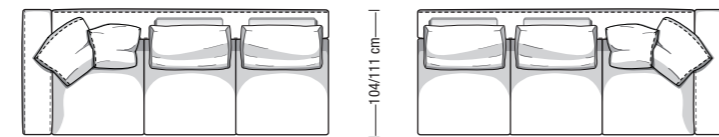
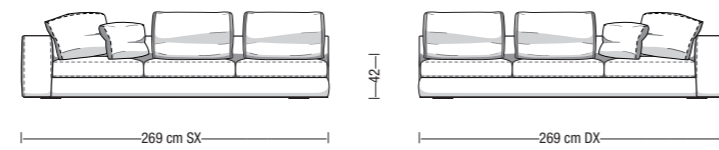
Versione divano a 2 sedute
Two seat cushions version



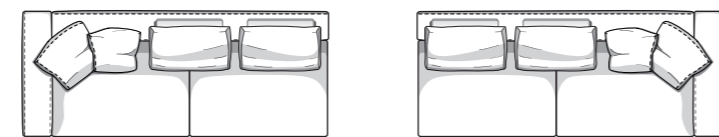
Divano a 1 bracciolo da 180 cm
Element with 1 armrest 180 cm



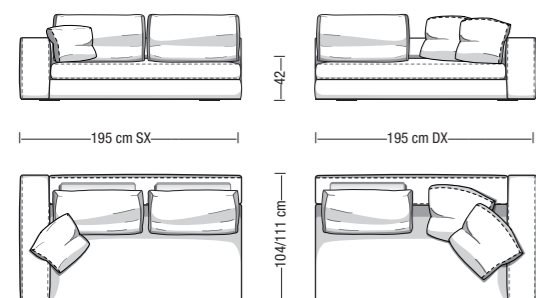
Divano a 1 bracciolo da 269 cm
Element with 1 armrest 269 cm



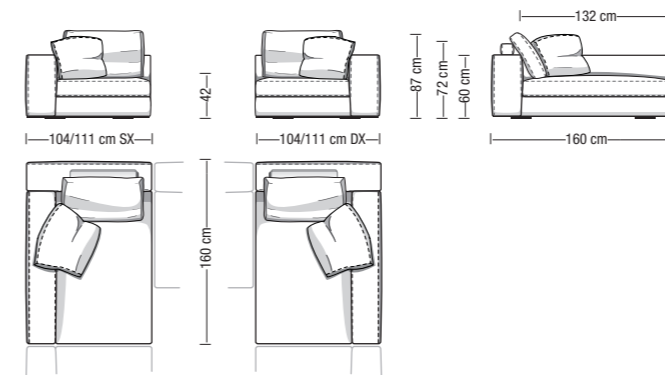
Versione divano a 2 sedute
Two seat cushions version



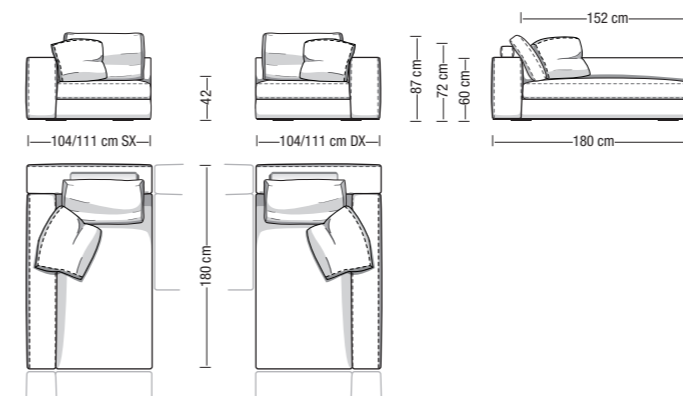
Divano a 1 bracciolo da 195 cm
Element with 1 armrest 195 cm



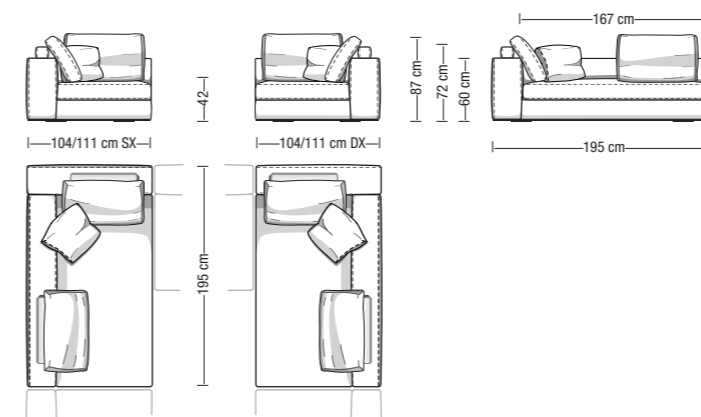
Angolare/Chaise longue da 160 cm
Corner element/Chaise longue 160 cm



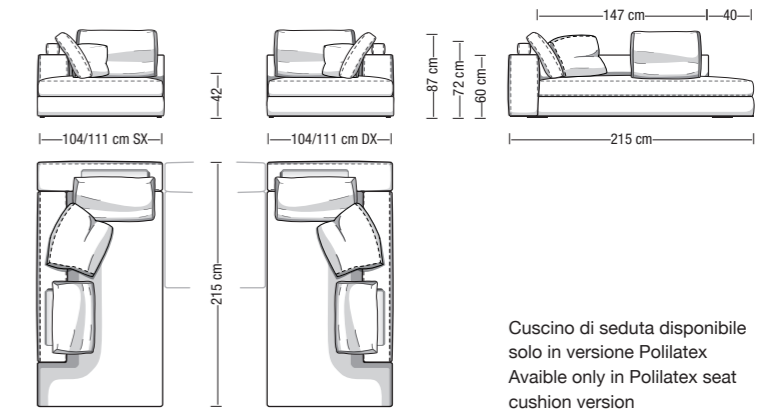
Angolare/Chaise longue da 180 cm
Corner element/Chaise longue 180 cm



Angolare/Chaise longue da 195 cm
Corner element/Chaise longue 195 cm

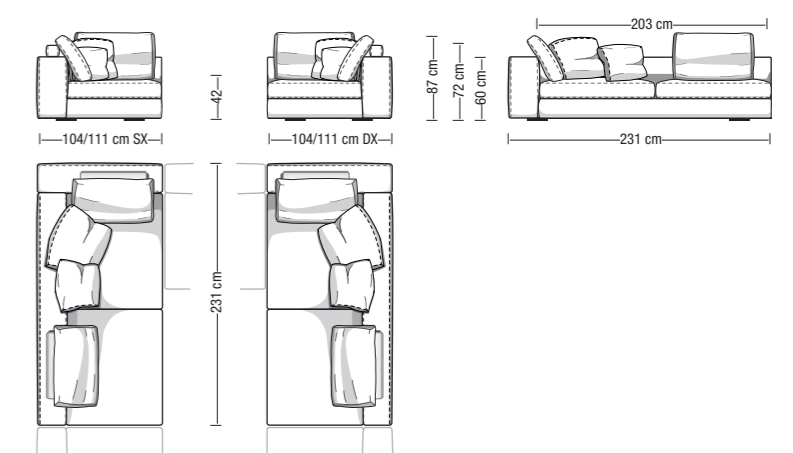


Terminale con penisola da 215 cm
Open-end terminal element 215 cm

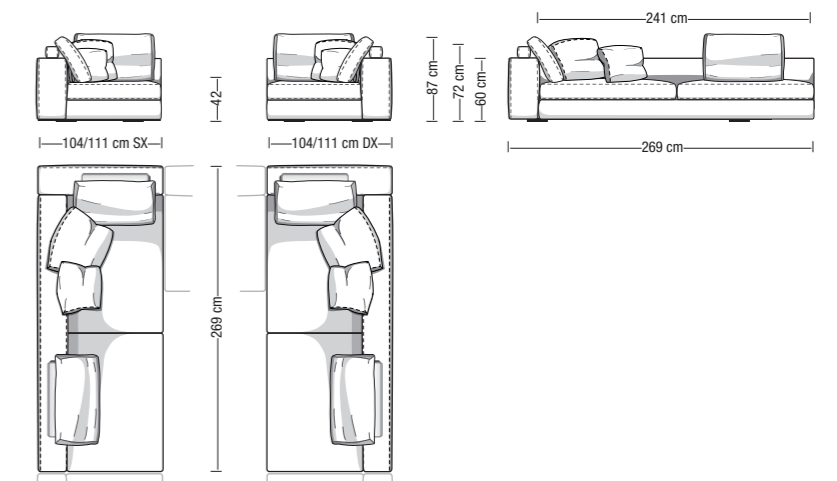


Cuscino di seduta disponibile solo in versione Polilatex
Available only in Polilatex seat cushion version

Terminale/Angolare da 231 cm
Terminal/Corner element 231 cm

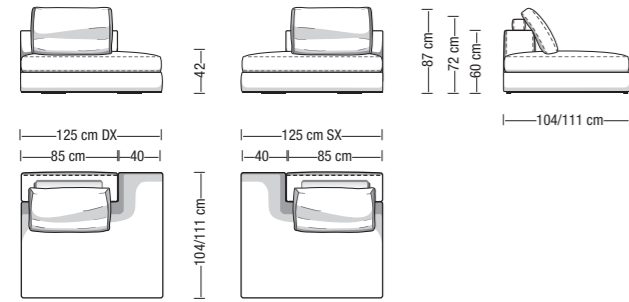


Terminale/Angolare da 269 cm
Terminal/Corner element 269 cm

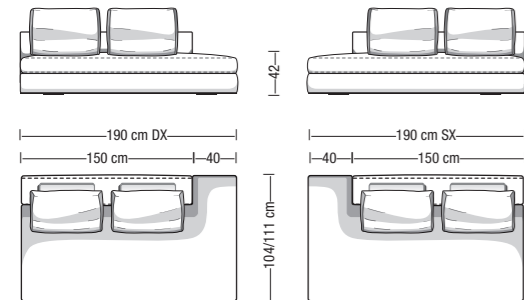


SQUARE LINE VENTICINQUE

Poltrona terminale con penisola da 125 cm
Open-end armchair 125 cm

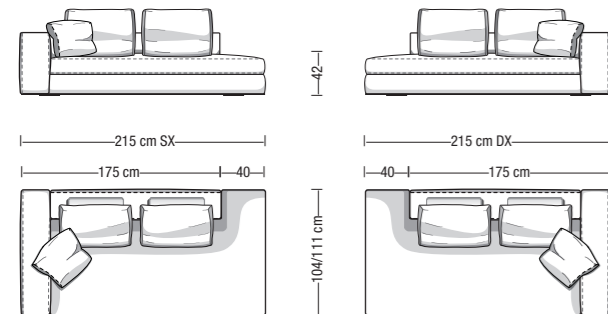


Divano terminale con penisola senza bracciolo da 190 cm
Open-end terminal element without armrest 190 cm



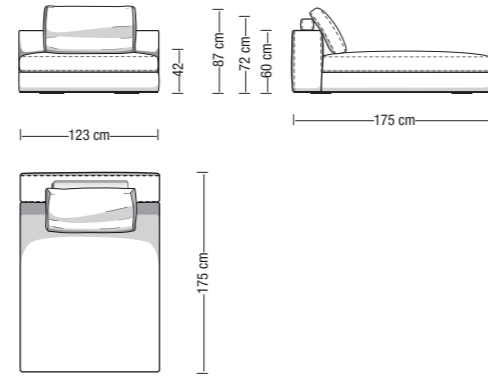
Cuscino di seduta disponibile solo in versione Polilatex
Available only in Polilatex seat cushion version

Divano a 1 bracciolo con penisola da 215 cm
Open-end element with 1 armrest 215 cm

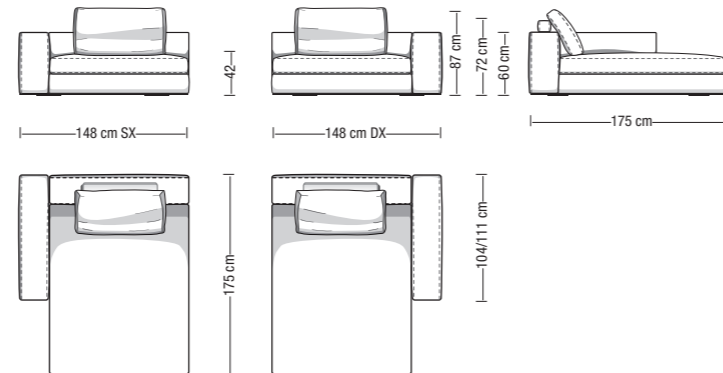


Cuscino di seduta disponibile solo in versione Polilatex
Available only in Polilatex seat cushion version

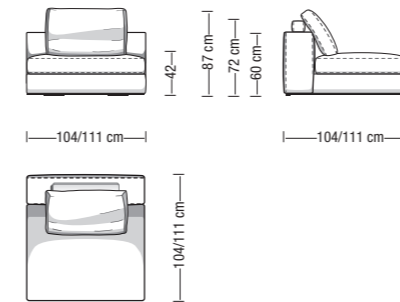
Chaise longue da 123x175 cm
Chaise longue 123x175 cm



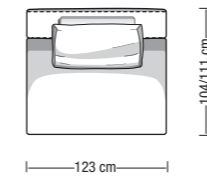
Chaise longue con 1 bracciolo da 148x175 cm
Chaise longue with 1 armrest 148x175 cm



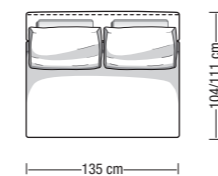
Poltrona/Elemento centrale da 104 cm o 111 cm
Armchair/Central element 104 cm or 111 cm



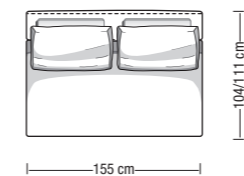
Poltrona/Elemento centrale da 123 cm
Armchair/Central element 123 cm



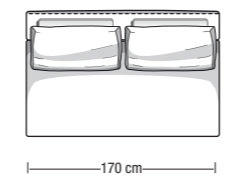
Elemento centrale da 135 cm
Central element 135 cm



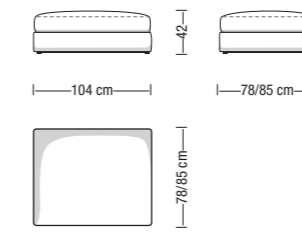
Elemento centrale da 155 cm
Central element 155 cm



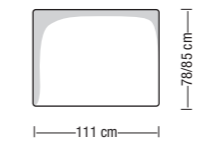
Elemento centrale da 170 cm
Central element 170 cm



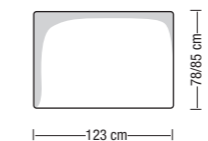
Pouf da 104x78 cm o 104x85 cm
Ottoman 104x78 cm or 104x85 cm



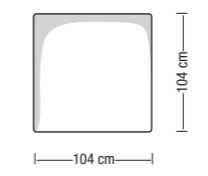
Pouf da 111x78 cm o 111x85 cm
Ottoman 111x78 cm or 111x85 cm



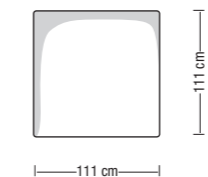
Pouf da 123x78 cm o 123x85 cm
Ottoman 123x78 cm or 123x85 cm



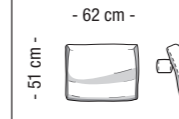
Pouf da 104x104 cm
Ottoman 104x104 cm



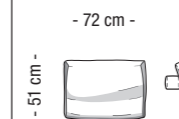
Pouf da 111x111 cm
Ottoman 111x111 cm



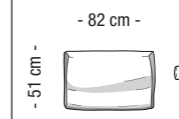
Schienale M
Backrest M



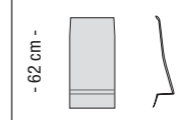
Schienale L
Backrest L



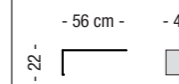
Schienale XL
Backrest XL



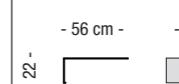
Schianalino di supporto
in metallo e pelle
Leather and steel backrest



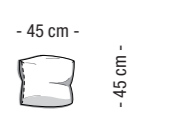
Tavolino da 48 cm in metallo e pelle
Leather and steel 48 cm coffee table



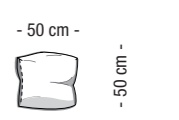
Tavolino da 68 cm in metallo e pelle
Leather and steel 68 cm coffee table



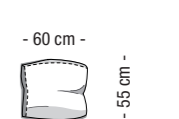
Cuscino 45x45
Cushion 45x45



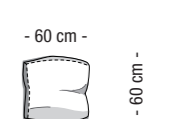
Cuscino 50x50
Cushion 50x50



Cuscino 60x55
Back cushion 60x55



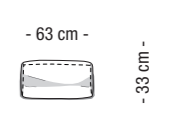
Cuscino 60x60
Back cushion 60x60



Cuscino 69x69
Back cushion 69x69



Poggiareni
Lumbar rest



SQUARE LINE VENTI

Struttura portante: in legno massello e multistrato con molleggio garantito da cinghie elastiche ad alta componente di caucciù.

Preparazione della struttura: in poliuretano espanso a quote differenziate ad alta densità e resilienza. Ulteriore rivestimento della struttura con fibra di poliestere termolegata di forte spessore, accoppiata con vellutino.

Cuscinatura: imbottitura cuscino in "Memofill" canalizzato (particelle di poliuretano viscoelastico termosensibile e innovativa microfibra "Hi-tex") con inserto centrale in poliuretano ad alta resilienza. In alternativa: sedile in poliuretano espanso speciale "Polilatex", con rivestimento in ovatta di poliestere siliconata ad alto spessore, accoppiata con tela di cotone bianca. In alternativa ulteriore: cuscino in piuma canalizzata con inserto centrale in poliuretano ad alta resilienza.

Cuscini schienale: totalmente imbottiti in piuma d'oca canalizzata certificata "Assopiuma etichetta oro" con poggiatesta integrato in fiocchi di fibra di poliestere, rivestimento supplementare in ovatta di poliestere ad alto spessore accoppiata con tela di cotone bianca per nascondere i segni della piuma.

Sfoderabilità: rivestimento sfoderabile nella versione in tessuto, fisso nella versione in pelle. Cuscini di seduta e schienale sempre sfoderabili.

Basamenti: piedi arretrati in legno massello. Basamento opzionale in metallo pressofuso ed estruso, disponibile nelle versioni: cromo, satinato, antracite o colori speciali (versione SQUARE LINE STEEL).

Poggiatesta: supporto in poliuretano espanso ad alta densità rivestito con fibra di poliestere termolegata di forte spessore, accoppiata con vellutino. In alternativa: schienalino indipendente e spostabile in acciaio rivestito in pelle o in cuoio ecologico disponibile in svariate colorazioni.

Tavolini opzionali: indipendenti e spostabili in acciaio rivestito in pelle o in cuoio ecologico, disponibile in svariate colorazioni, con scivolanti in nylon.

Structure: in solid wood and plywood with high natural rubber content elastic strap webbing.

Preparation of the seat: in high resilience variable-density polyurethane foam. Out covering with heat-bonded polyester fiber laminated to technical fiber.

Seat Cushions: "Memofill" quilt (heat-sensitive foam and innovative microfiber "Hi-tex" mixed) with high resilience polyurethane foam central insert. Alternative option: "Polilatex" cushion, a special polyurethane high resilience foam covered with a high depth polyester fiber heat-bonded to white cotton canvas. Alternative option: quilted goose down padding cushion with "Polilatex" foam central insert.

Backrest cushion: channeled goose down, (Certified Assopiuma, gold label) complete with a polyester fiber lumbar support insert. Additional covered in polyester fiber and white cotton canvas in order to hide feather signs.

Covers: completely removable in fabric version and fixed in leather version. Seat cushion and backrest cushion covers are completely removable.

Base: half-hidden solid wood feet. Optional perimeter frame in extruded and die-cast metal chrome, satin, painted anthracite or special edition colors (SQUARE LINE STEEL version).

Headrest: support in high density polyurethane, covered with heat-bonded polyester fiber laminated to technical fiber. Alternative option: movable metal backrest covered with leather or ecologic leather in many different colors.

Optional coffee tables: in steel covered with leather or ecologic leather in many different colors, nylon protective glides.

SQUARE LINE VENTI

SQUARE LINE con larghezza bracciolo/schienale da 20 cm 20 cm armrest/backrest SQUARE LINE version

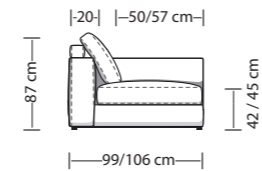
Disponibile in due profondità: 99 cm o 106 cm
2 depths available: 99 cm or 106 cm

Disponibile in due altezze di seduta: 42 o 45 cm
2 sitting heights available: 42 or 45 cm

Disponibile con tre tipi di materiali di seduta:
"Memofill" (soffice), "Piuma" (soffice e morbida), "Polilatex" (rigida)

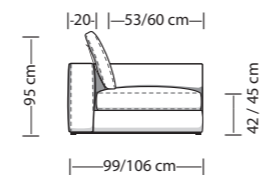
3 seat cushion material versions available:
"Memofill" (soft), "Feather" (soft and wavy), "Polilatex" (hard)

Profondità seduta con schienale (M / L / XL)
Sitting depth with backrest cushion (M / L / XL)

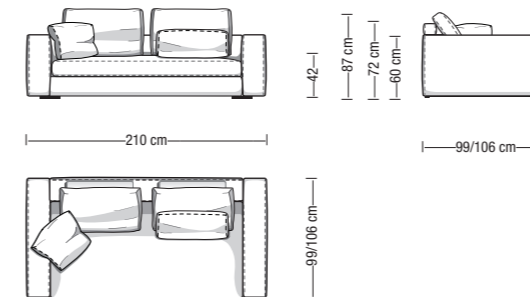


Profondità seduta indicativa con cuscino da 60x60cm o 69x69cm e schienalino di supporto in metallo e pelle

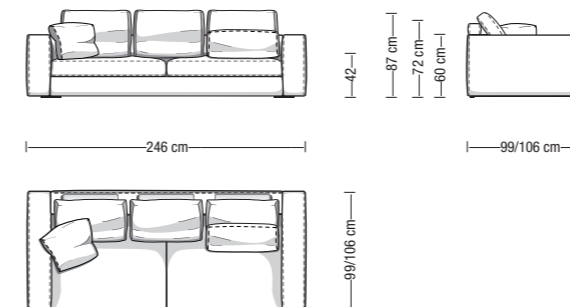
Sitting depth with 60x60cm or 69x69cm backrest cushion and leather/steel headrest



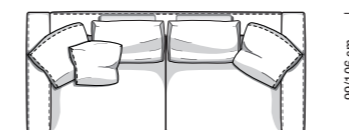
**Divano da 210 cm
Sofa 210 cm**



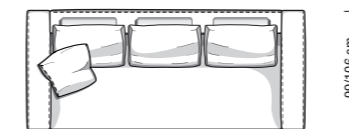
**Divano da 246 cm
Sofa 246 cm**



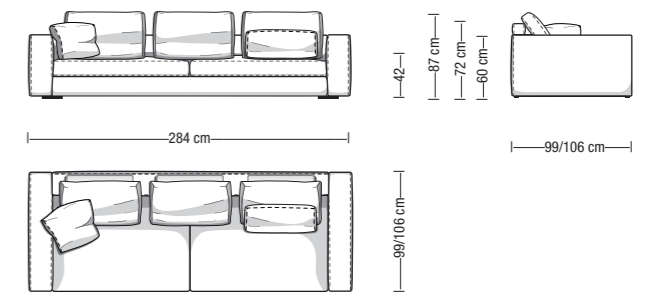
**Disposizione alternativa schienali
Alternative backrest cushions layout**



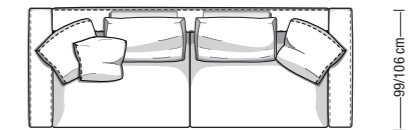
**Versione divano a seduta unica
Cuscino di seduta disponibile solo in versione Polilatex
One-piece seat cushion version
Available only in Polilatex seat cushion version**



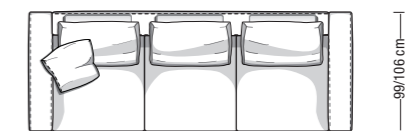
**Divano da 284 cm
Sofa 284 cm**



**Disposizione alternativa schienali
Alternative backrest cushions layout**



**Versione divano a 3 sedute
Three seat cushions version**



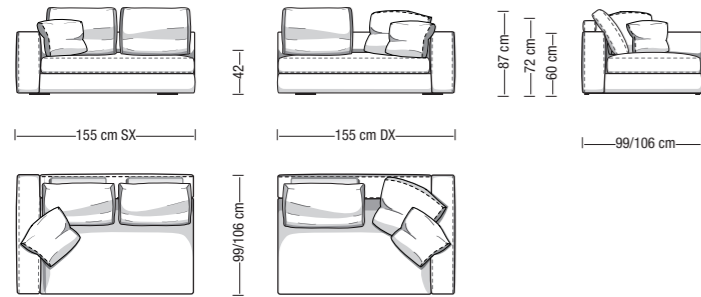
Sono disponibili misure speciali su richiesta.
I disegni a catalogo sono da considerarsi suggerimenti di configurazione:
schienali e cuscini sono elementi liberamente abbinabili.

Custom-made elements are available on request.
Drawings are configuration suggestions:
backrests and cushions are freely combinable elements.

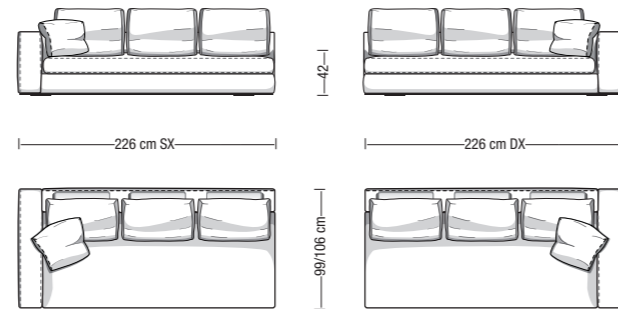


SQUARE LINE VENTI

Divano a 1 bracciolo da 155 cm
Element with 1 armrest 155 cm

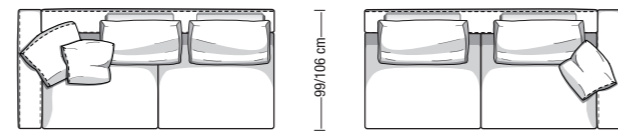


Divano a 1 bracciolo da 226 cm
Element with 1 armrest 226 cm

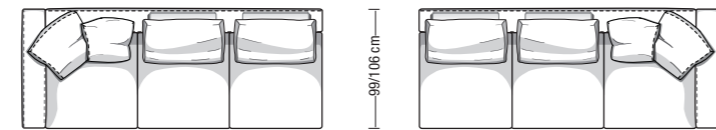
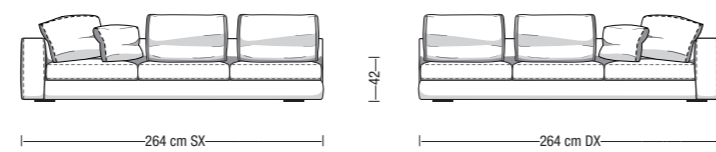


Versione divano a seduta unica, disponibile solo in versione Polilatex
One-piece seat cushion version, available only in Polilatex seat cushion

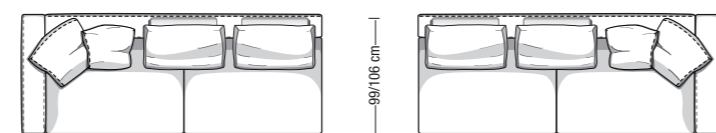
Versione divano a 2 sedute
Two seat cushions version



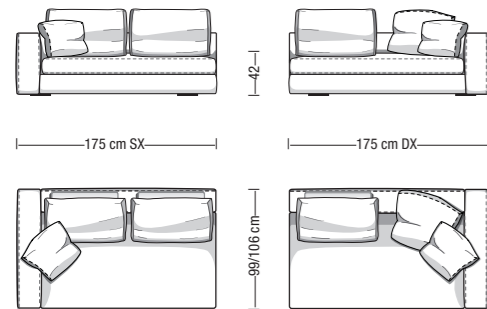
Divano a 1 bracciolo da 264 cm
Element with 1 armrest 264 cm



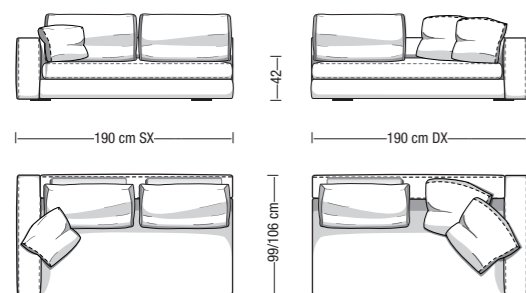
Versione divano a 2 sedute
Two seat cushions version



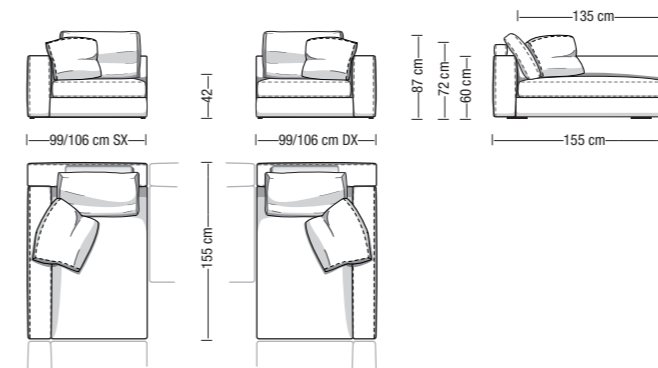
Divano a 1 bracciolo da 175 cm
Element with 1 armrest 175 cm



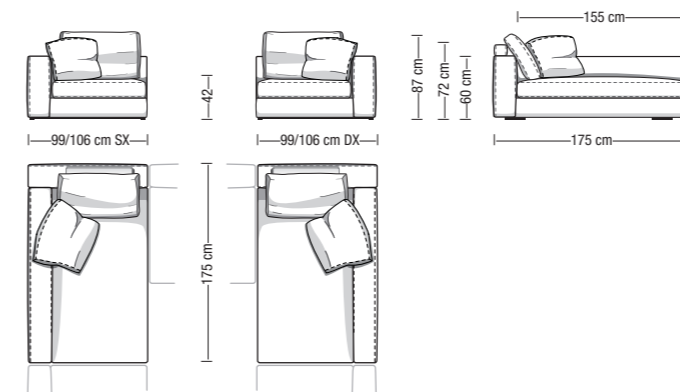
Divano a 1 bracciolo da 190 cm
Element with 1 armrest 190 cm



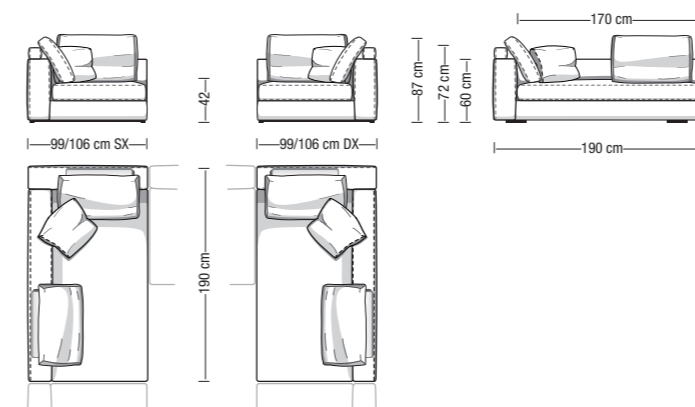
Angolare/Chaise longue da 155 cm
Corner element/Chaise longue 155 cm



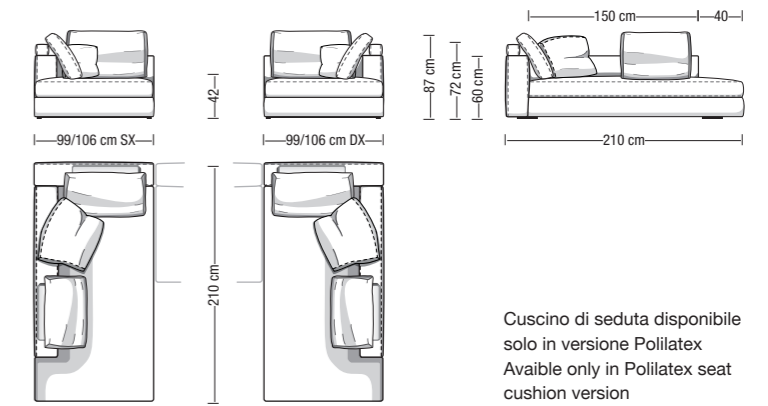
Angolare/Chaise longue da 175 cm
Corner element/Chaise longue 175 cm



Angolare/Chaise longue da 190 cm
Corner element/Chaise longue 190 cm

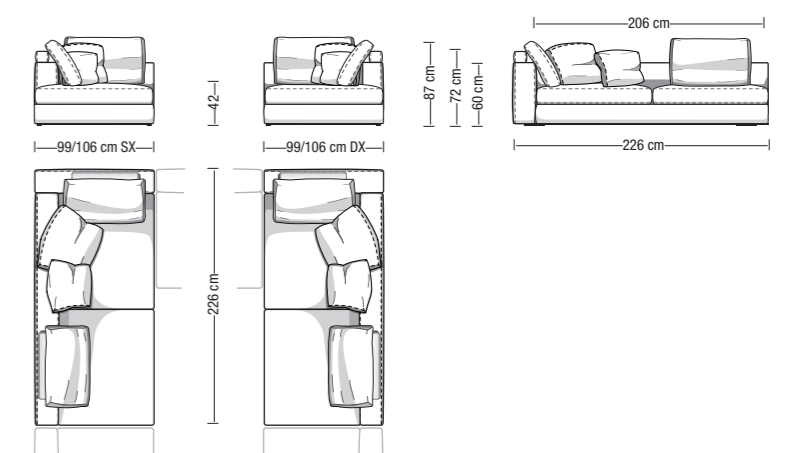


Terminale con penisola da 210 cm
Open-end terminal element 210 cm

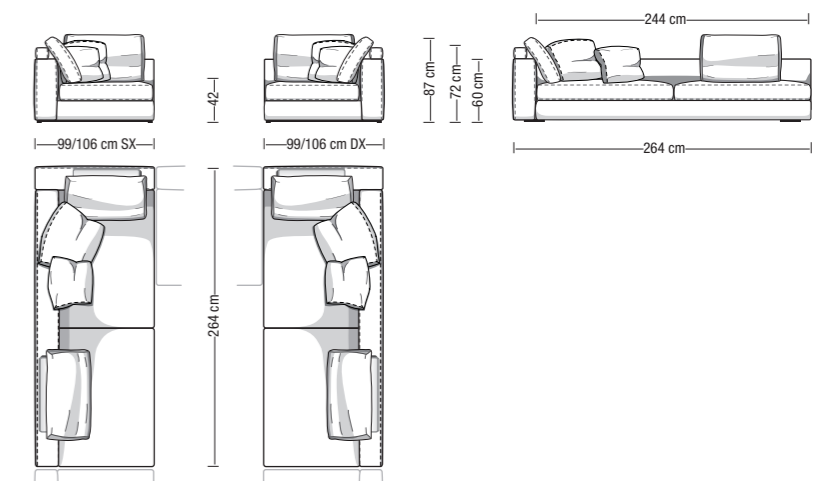


Cuscino di seduta disponibile solo in versione Polilatex
Available only in Polilatex seat cushion version

Terminale/Angolare da 226 cm
Terminal/Corner element 226 cm

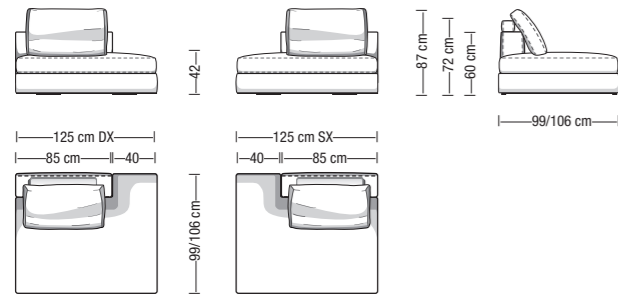


Terminale/Angolare da 264 cm
Terminal/Corner element 264 cm

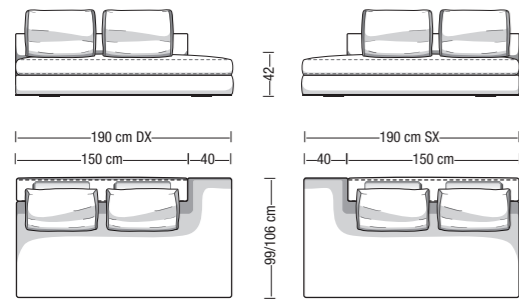


SQUARE LINE VENTI

Poltrona terminale con penisola da 125 cm
Open-end armchair 125 cm

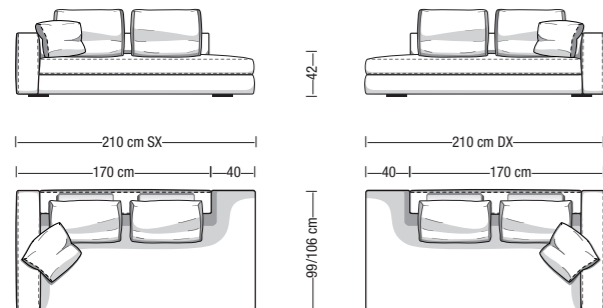


Divano terminale con penisola senza bracciolo da 190 cm
Open-end terminal element without armrest 190 cm



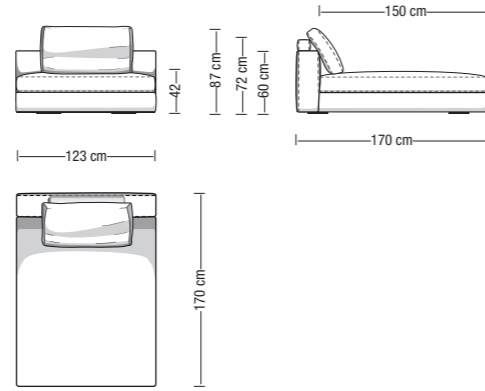
Cuscino di seduta disponibile solo in versione Polilatex
Available only in Polilatex seat cushion version

Divano a 1 bracciolo con penisola da 210 cm
Open-end element with 1 armrest 210 cm

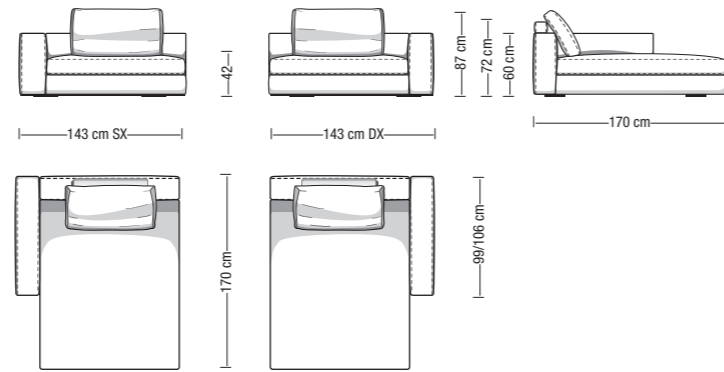


Cuscino di seduta disponibile solo in versione Polilatex
Available only in Polilatex seat cushion version

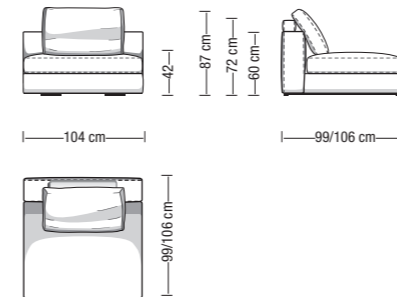
Chaise longue da 123x170 cm
Chaise longue 123x170 cm



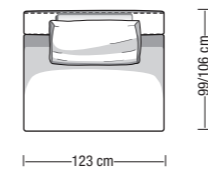
Chaise longue con 1 bracciolo da 143x170 cm
Chaise longue with 1 armrest 143x170 cm



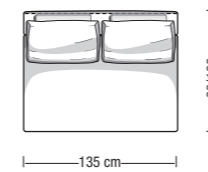
Poltrona/Elemento centrale da 104 cm
Armchair/Central element 104 cm



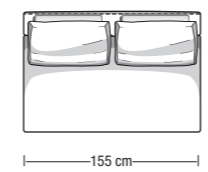
Poltrona/Elemento centrale da 123 cm
Armchair/Central element 123 cm



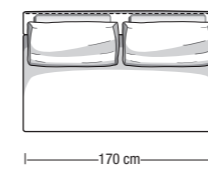
Elemento centrale da 135 cm
Central element 135 cm



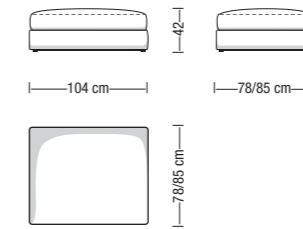
Elemento centrale da 155 cm
Central element 155 cm



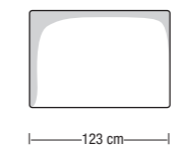
Elemento centrale da 170 cm
Central element 170 cm



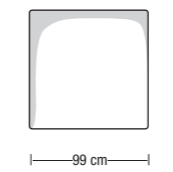
Pouf da 104x78 cm o 104x85 cm
Ottoman 104x78 cm or 104x85 cm



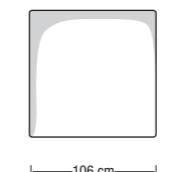
Pouf da 123x78 cm o 123x85 cm
Ottoman 123x78 cm or 123x85 cm



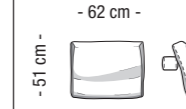
Pouf da 99x99 cm
Ottoman 99x99 cm



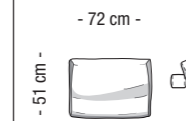
Pouf da 106x106 cm
Ottoman 106x106 cm



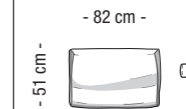
Schienale M
Backrest M



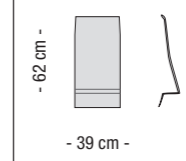
Schienale L
Backrest L



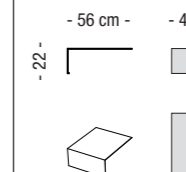
Schienale XL
Backrest XL



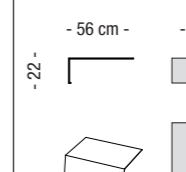
Schienale di supporto
in metallo e pelle
Leather and steel backrest



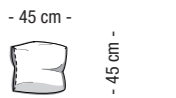
Tavolino da 48 cm in metallo e pelle
Leather and steel 48 cm coffee table



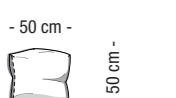
Tavolino da 68 cm in metallo e pelle
Leather and steel 68 cm coffee table



Cuscino 45x45
Cushion 45x45



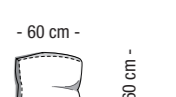
Cuscino 50x50
Cushion 50x50



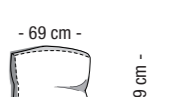
Cuscino 60x55
Back cushion 60x55



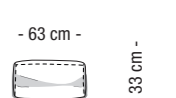
Cuscino 60x60
Back cushion 60x60



Cuscino 69x69
Back cushion 69x69



Poggiareni
Lumbar rest



Struttura portante: in legno massello e multistrato monoscocca con molleggio garantito da cinghie elastiche ad alta componente di caucciù.

Preparazione della struttura: in poliuretano espanso a quote differenziate ad alta densità e resilienza. Ulteriore rivestimento della struttura con fibra di poliestere termolegata di forte spessore, accoppiata con vellutino.

Cuscinatura: imbottitura cuscino di seduta in poliuretano espanso speciale a densità differenziate con "Polilatex Soff" e rivestimento in ovatta di poliestere siliconata ad alto spessore, accoppiata con tela di cotone bianca.

Cuscini schienale: in piuma d'oca canalizzata certificata "Assopiuma etichetta Oro" con inserto in poliuretano speciale "Polilatex Soff". Cuscini ornamentali: in piuma d'oca canalizzata certificata "Assopiuma".

Sfoderabilità: rivestimento sfoderabile nella versione in tessuto, fisso nella versione in pelle. Cuscini seduta e schienale sempre sfoderabili.

Basamenti: piedi a disegno speciale in metallo pressofuso, disponibile nelle versioni: cromo, satinato, antracite o colori speciali.

Poggiatesta opzionali: schienalini indipendenti e spostabili in acciaio rivestito in pelle o in cuoio ecologico o disponibile in svariate colorazioni.

Structure: in solid wood and plywood, monocoque, with high natural rubber content elastic strap webbing.

Preparation of the seat: in high resilience variable-density polyurethane foam. Out covering with heat-bonded polyester fiber laminated to technical fiber.

Seat cushion: in high resilience variable-density polyurethane foam (with "Polilatex soff" special Polyurethane) covered with a high depth polyester silicon fiber heat-bonded to white cotton canvas.

Backrest cushion: channeled goose down, (Certified Assopiuma, gold label) with a special polyurethane "Polilatex soff" central insert. Ornamental cushion: channeled goose down, certified "Assopiuma".

Covers: are completely removable in fabric version and fixed in leather version. Seat cushion and backrest cushion covers are completely removable.

Base: special design die-cast metal feet chrome, satin, painted anthracite or special edition colors.

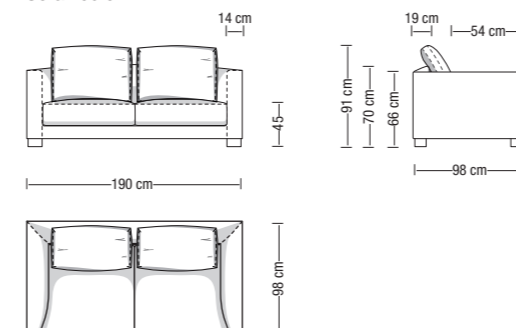
Optional headrest: movable metal backrest covered with leather or ecologic leather in many different colors.



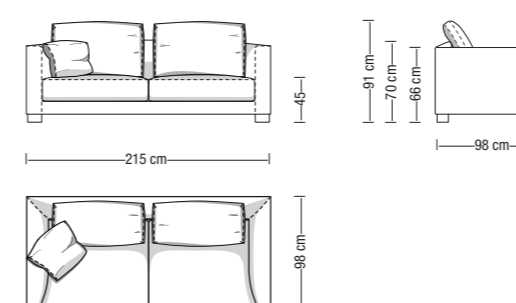
Sono disponibili misure speciali su richiesta.
I disegni a catalogo sono da considerarsi suggerimenti di configurazione:
schienali e cuscini sono elementi liberamente abbinabili.

Custom-made elements are available on request.
Drawings are configuration suggestions:
backrests and cushions are freely combinable elements.

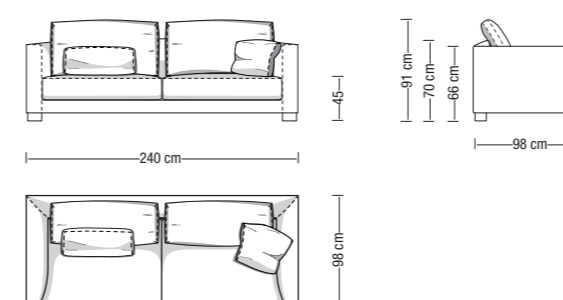
Divano da 190 cm
Sofa 190 cm



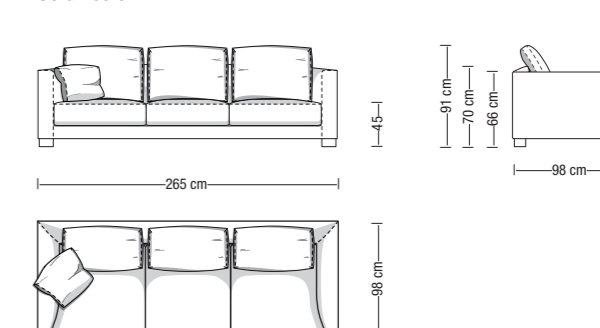
Divano da 215 cm
Sofa 215 cm



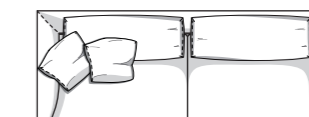
Divano da 240 cm
Sofa 240 cm



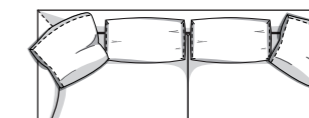
Divano da 265 cm
Sofa 265 cm



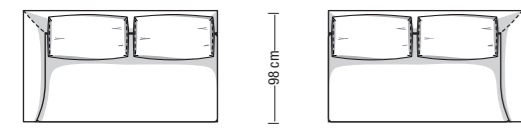
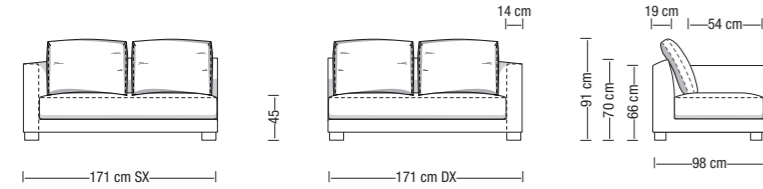
Versione divano a 2 sedute
Two seat cushions version



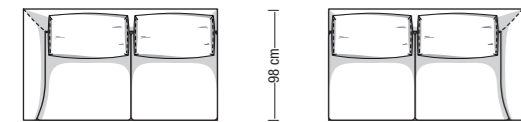
Disposizione alternativa schienali
Alternative backrest cushions setup



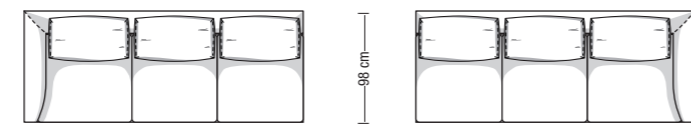
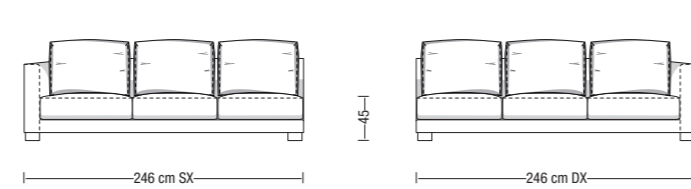
Divano a 1 bracciolo da 171 cm
Element with 1 armrest 171 cm



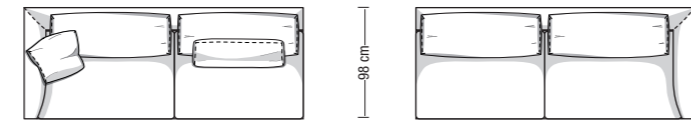
Versione divano a 2 sedute
Two seat cushions version



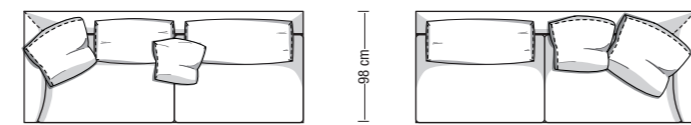
Divano a 1 bracciolo da 246 cm
Element with 1 armrest 246 cm



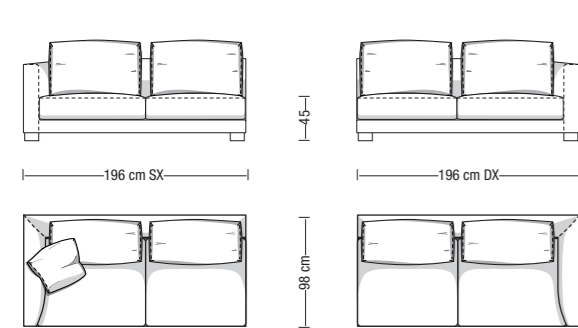
Versione divano a 2 sedute
Two seat cushions version



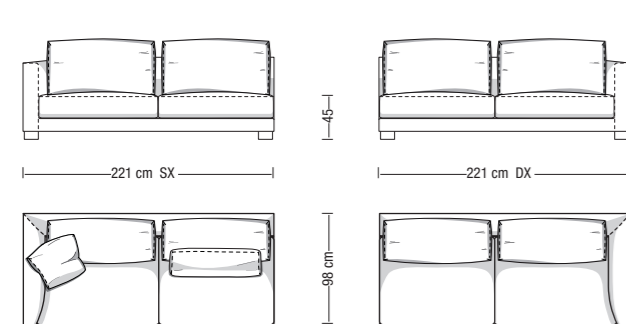
Disposizione alternativa schienali
Alternative backrest cushions setup



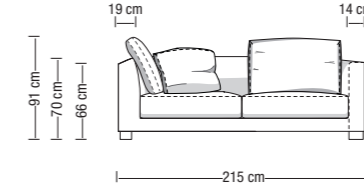
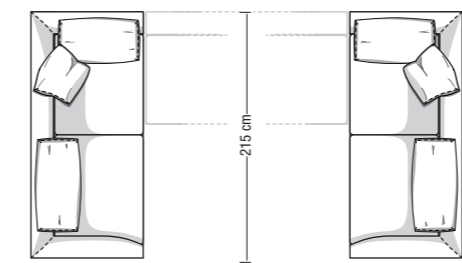
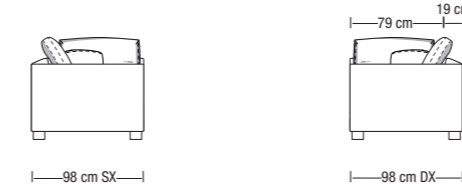
Divano a 1 bracciolo da 196 cm
Element with 1 armrest 196 cm



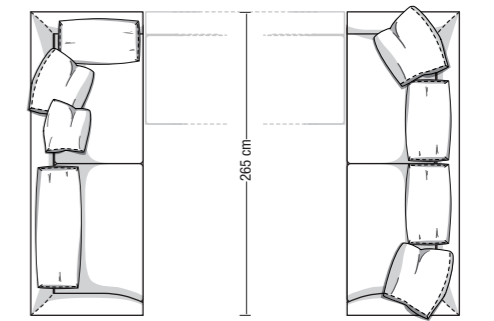
Divano a 1 bracciolo da 221 cm
Element with 1 armrest 221 cm



Angolare terminale da 215 cm
Terminal corner element 215 cm

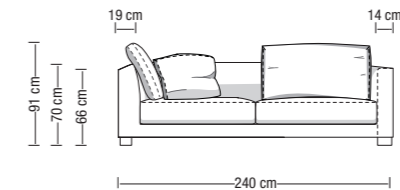
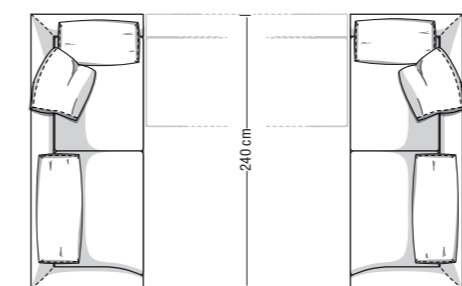
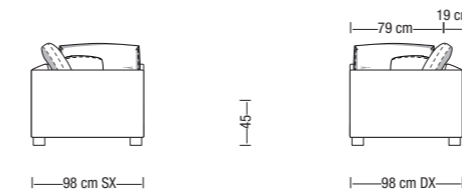


Angolare terminale da 265 cm
Terminal corner element 265 cm

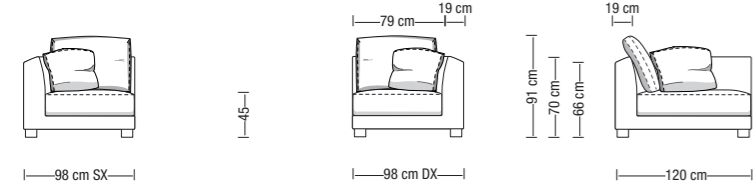


Disposizione alternativa schienali
Alternative backrest cushions setup

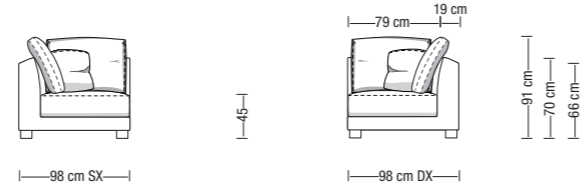
Angolare terminale da 240 cm
Terminal corner element 240 cm



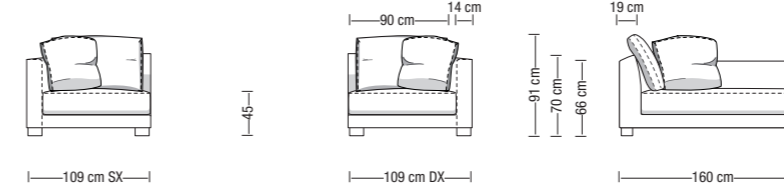
Angolare da 120 cm
Corner element 120 cm



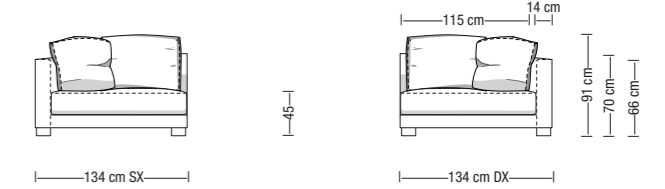
Angolare da 221 cm
Corner element 221 cm



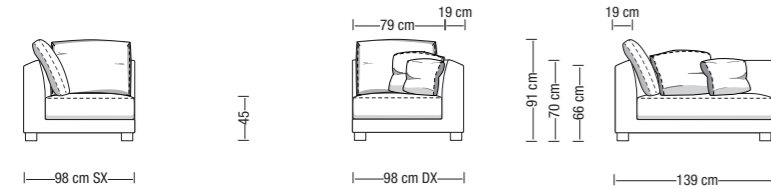
Chaise longue con 1 bracciolo da 109x160 cm
Chaise longue with 1 armrest 109x160 cm



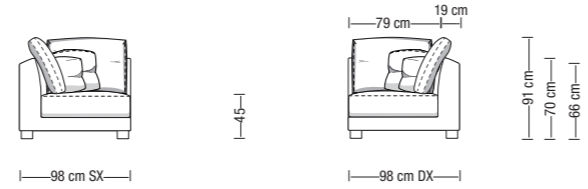
Chaise longue con 1 bracciolo da 134x160 cm
Chaise longue with 1 armrest 134x160 cm



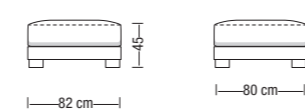
Angolare da 139 cm
Corner element 139 cm



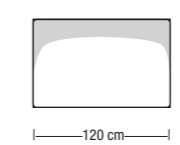
Angolare da 246 cm
Corner element 246 cm



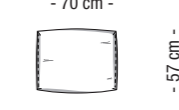
Pouf da 82 cm
Ottoman 82 cm



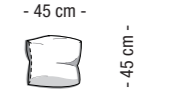
Pouf da 120 cm
Ottoman 120 cm



Schienale 70
Backrest 70



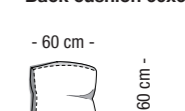
Cuscino 45x45
Cushion 45x45



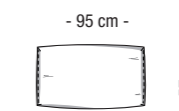
Schienale 82
Backrest 82



Cuscino 60x60
Back cushion 60x60



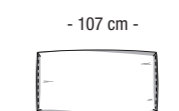
Schienale 95
Backrest 95



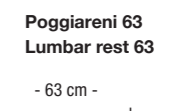
Cuscino 69x69
Back cushion 69x69



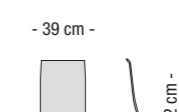
Schienale 107
Backrest 107



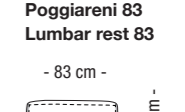
Poggiareni 63
Lumbar rest 63



Schienale di supporto in metallo e pelle
Leather and steel backrest

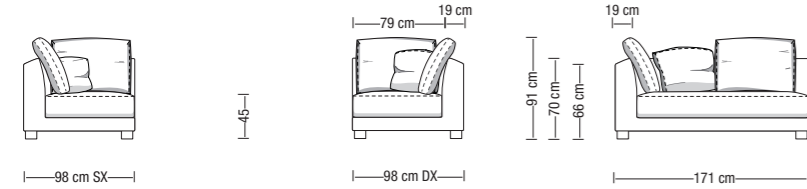


Poggiareni 83
Lumbar rest 83



Disposizione alternativa schienali
Alternative backrest cushions setup

Angolare da 171 cm
Corner element 171 cm



Struttura portante: in acciaio con inserti in legno.

Preparazione della struttura: in poliuretano espanso stampato a freddo ad alta densità. Sedile in poliuretano stampato a freddo. Rivestimento della struttura con fibra di poliestere termolegata accoppiata con vellutino.

Sfoderabilità: rivestimento fisso nella versione in tessuto e nella versione in pelle. I cuscini di ornamentali sono completamente sfoderabili.

Basamento: basamento in metallo satinato, cromato o con colori speciali a richiesta.

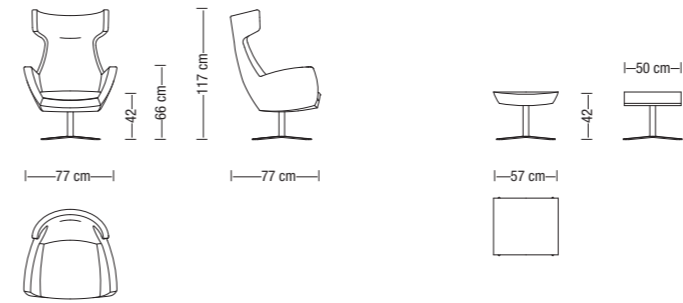
Structure: Steel framework, with wood insert.

Preparation of the seat: entirely moulded with cold-cure polyurethane. Moulded seat cushion with cold-cure polyurethane. Out covering with a high depth polyester fiber heat-bonded to white technical fiber.

Covers: fixed in fabric version and in leather version. Ornamental cushions cover are completely removable.

Base: metal base polished chrome, satin or special edition color on request.

**Poltrona
Armchair**



Struttura portante: in legno massello e multistrato con molleggio garantito da cinghie elastiche ad alta componente di caucciù.

Preparazione della struttura: in poliuretano espanso a quote differenziate ad alta densità e resilienza. Ulteriore rivestimento della struttura con fibra di poliestere termolegata di forte spessore, accoppiata con vellutino.

Cuscinatura: imbottitura cuscino sedile in poliuretano espanso speciale "Polilatex", con rivestimento in ovatta di poliestere siliconata ad alto spessore, accoppiata con tela di cotone bianca.

Cuscini schienale totalmente imbottiti in piuma d'oca canalizzata certificata "Assopiuma etichetta Oro" con poggiaresi in fiocchi di fibra di poliestere integrato. Cuscini ornamentali: in piuma d'oca canalizzata certificata "Assopiuma".

Sfoderabilità: rivestimento sfoderabile nella versione in tessuto, fisso nella versione in pelle. Cuscini seduta e schienale sempre sfoderabili.

Basamenti: piedi a disegno speciale in metallo pressofuso, disponibile nelle versioni: cromo, satinato, antracite o colori speciali.

Poggiatesta opzionali: schienalini indipendenti e spostabili in acciaio rivestito in pelle o in cuoio ecologico disponibile in svariate colorazioni.

Structure: in solid wood and plywood, with high natural rubber content elastic strap webbing.

Preparation of the seat: in high resilience variable-density polyurethane foam. Out covering with heat-bonded polyester fiber laminated to technical fiber.

Seat Cushions: in high resilience special polyurethane foam "Polilatex" covered with a high depth polyester silicon fiber heat-bonded to white cotton canvas.

Backrest cushion: channeled goose down, (Certified Assopiuma, gold label) complete with a lumbar support polyester fiber insert. Ornamental cushion: channeled goose down, certified "Assopiuma"

Covers: completely removable in fabric version and fixed in leather version. Seat cushion and backrest cushion covers are completely removable.

Base: special design die-cast metal feet chrome, satin, painted anthracite or special edition colors.

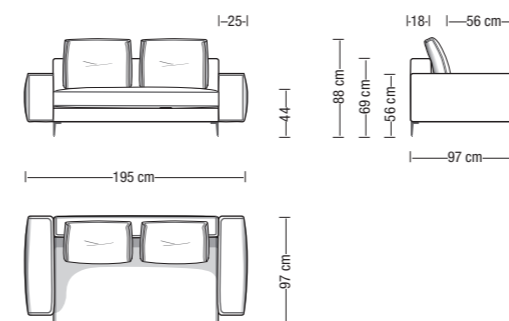
Optional headrest: movable metal backrest covered with leather or ecologic leather in many different colors.



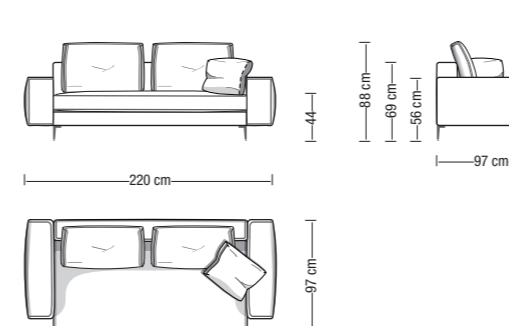
Sono disponibili misure speciali su richiesta.
I disegni a catalogo sono da considerarsi suggerimenti di configurazione:
schienali e cuscini sono elementi liberamente abbinabili.

Custom-made elements are available on request.
Drawings are configuration suggestions:
backrests and cushions are freely combinable elements.

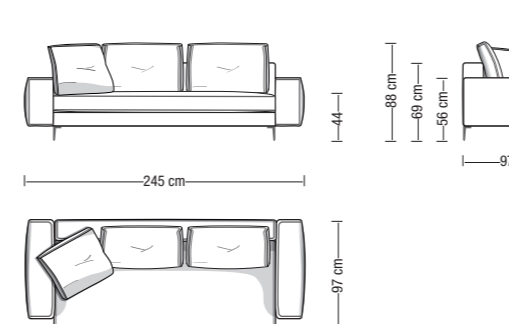
Divano da 195 cm
Sofa 195 cm



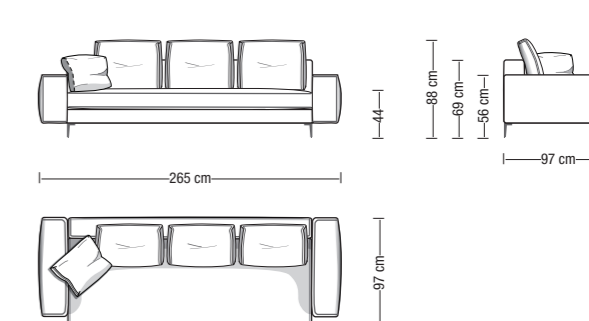
Divano da 220 cm
Sofa 220 cm



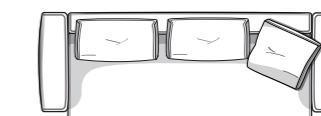
Divano da 245 cm
Sofa 245 cm



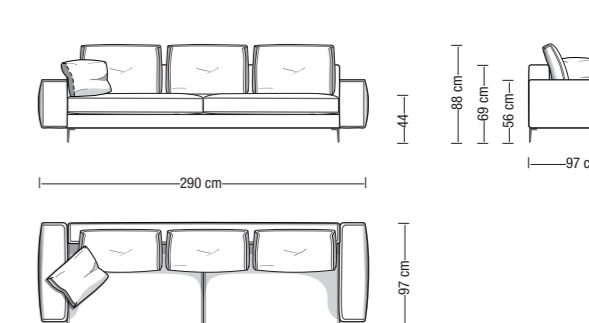
Divano da 265 cm
Sofa 265 cm



Disposizione alternativa schienali
Alternative backrest cushions setup



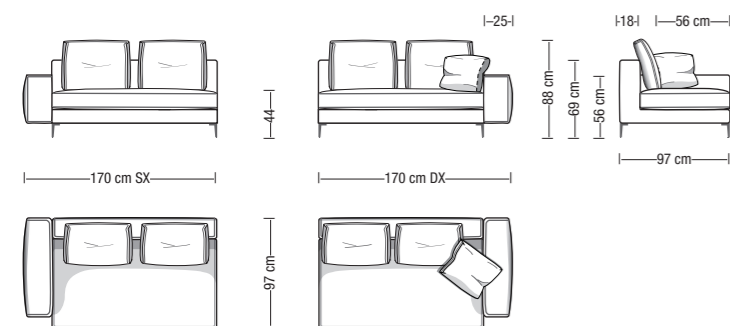
Divano da 290 cm
Sofa 290 cm



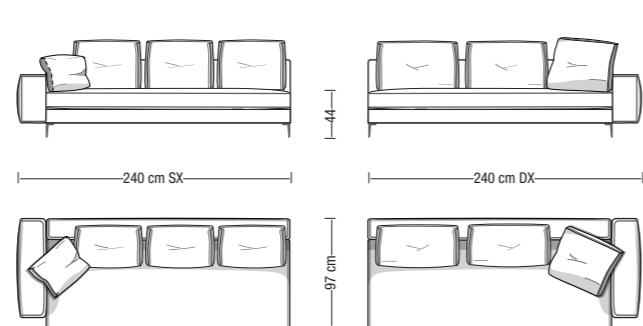
Disposizione alternativa schienali
Alternative backrest cushions setup



Divano a 1 bracciolo da 170 cm
Element with 1 armrest 170 cm

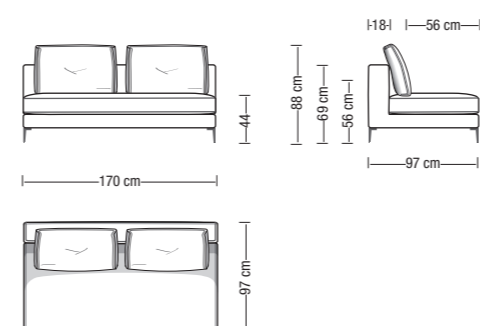


Divano a 1 bracciolo da 240 cm
Element with 1 armrest 240 cm

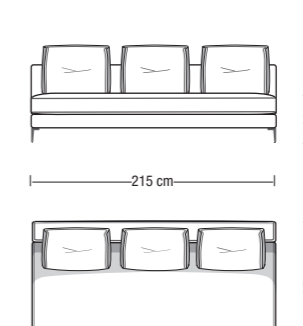


Disposizione alternativa schienali
Alternative backrest cushions setup

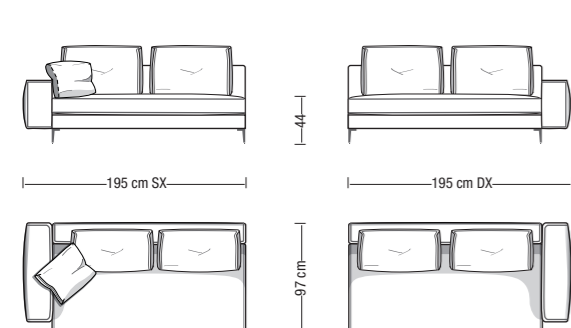
Elemento centrale da 170 cm
Central element 170 cm



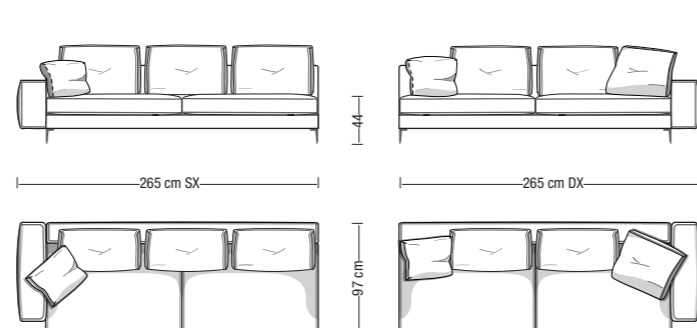
Elemento centrale da 215 cm
Central element 215 cm



Divano a 1 bracciolo da 195 cm
Element with 1 armrest 195 cm

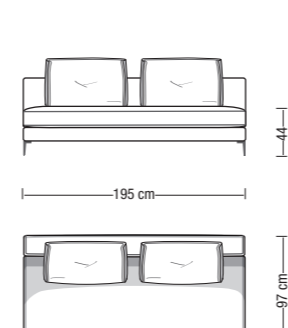


Divano a 1 bracciolo da 265 cm
Element with 1 armrest 265 cm

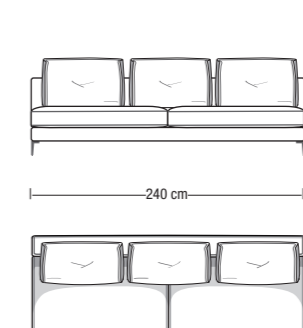


Disposizione alternativa schienali
Alternative backrest cushions setup

Elemento centrale da 195 cm
Central element 195 cm

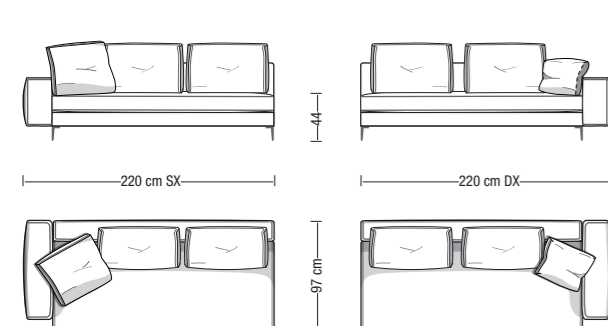


Elemento centrale da 240 cm
Central element 240 cm

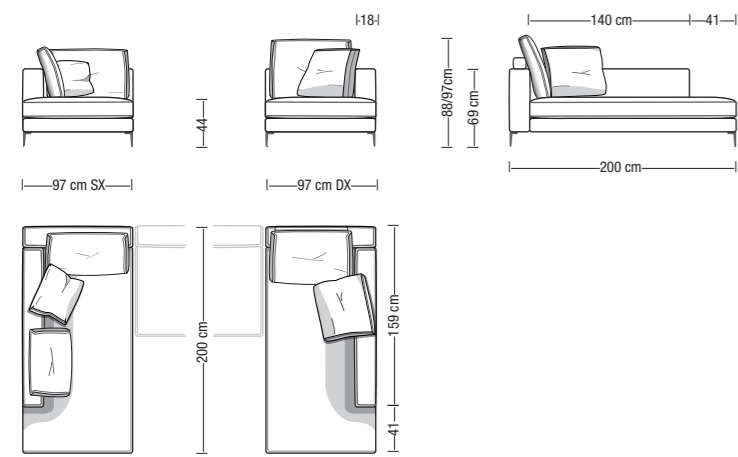


Gli elemento centrali possono essere utilizzati anche come divani senza braccioli
The central elements are also usable as sofas without armrests

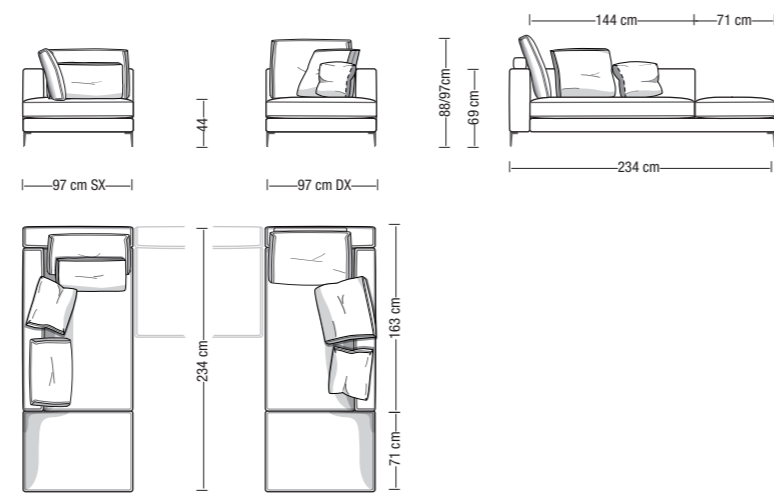
Divano a 1 bracciolo da 220 cm
Element with 1 armrest 220 cm



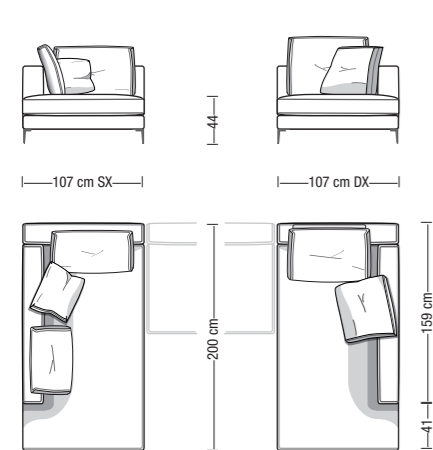
Terminale con penisola da 200x97 cm
Open-end terminal element 200x97 cm



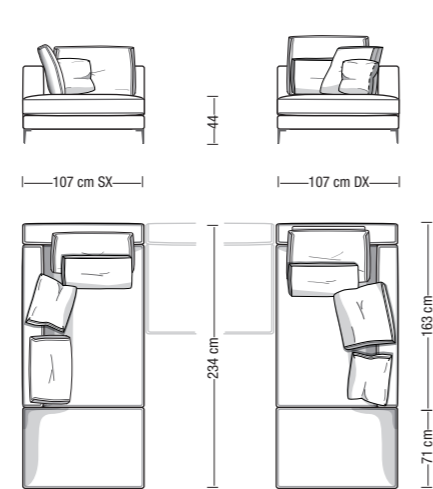
Terminale con penisola da 234x97 cm
Open-end terminal element 234x97 cm



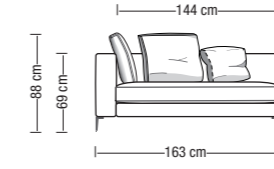
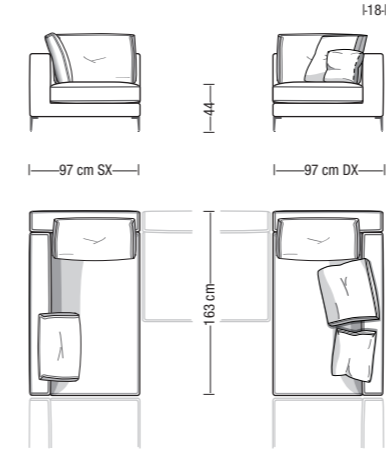
Terminale con penisola da 200x97 cm
Open-end terminal element 200x97 cm



Terminale con penisola da 234x107 cm
Open-end terminal element 234x107 cm

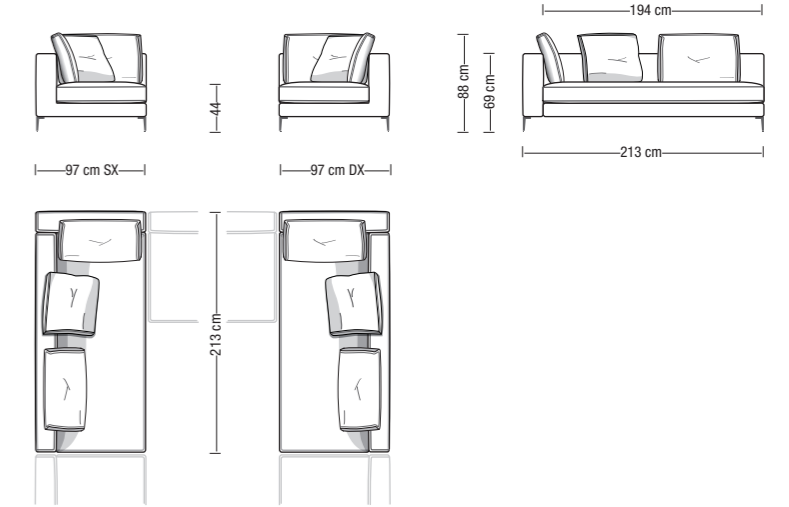


Angolare/Chaise longue da 163 cm
Corner element/Chaise longue 163 cm

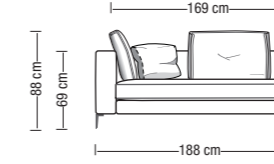
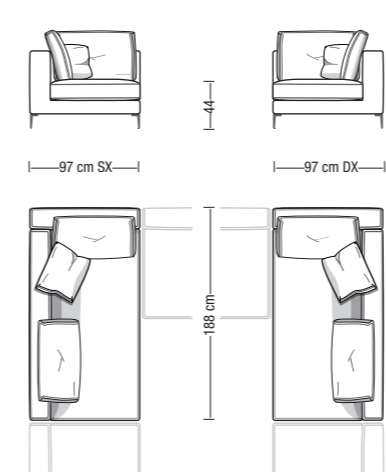


Disposizione alternativa
schienali
Alternative backrest
cushions setup

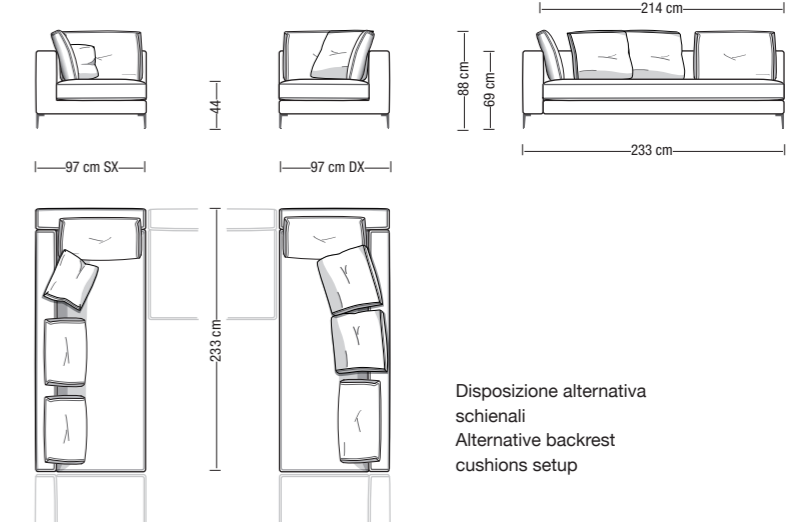
Terminale/Angolare da 213 cm
Terminal/Corner element 213 cm



Angolare/Chaise longue da 188 cm
Corner element/Chaise longue 188 cm

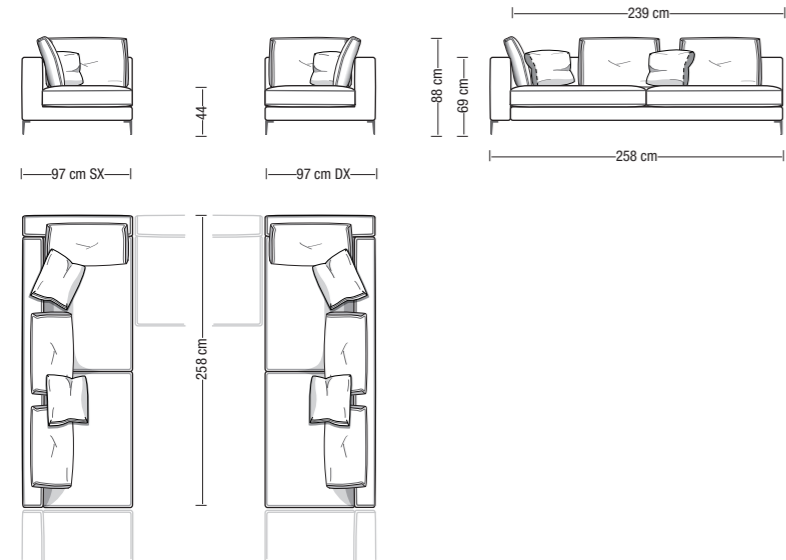


Terminale/Angolare da 233 cm
Terminal/Corner element 233 cm

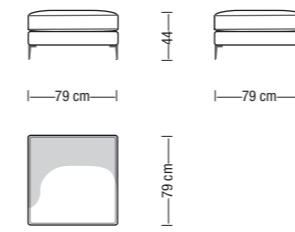


Disposizione alternativa
schienali
Alternative backrest
cushions setup

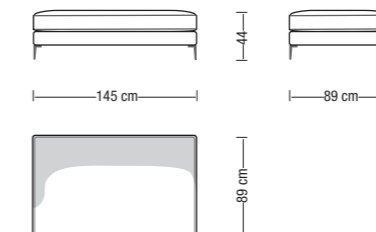
Terminale/Angolare da 258 cm
Terminal/Corner element 258 cm



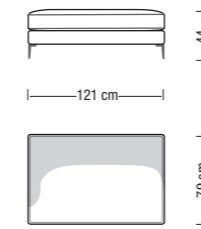
Pouf da 79x79 cm
Ottoman 79x79 cm



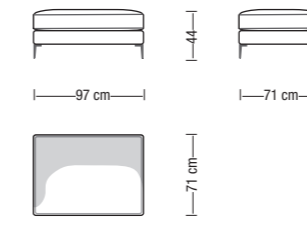
Pouf da 145x89 cm
Ottoman 145x89 cm



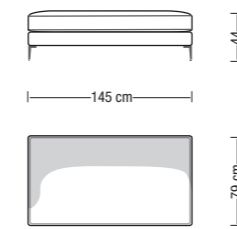
Pouf da 121x79 cm
Ottoman 121x79 cm



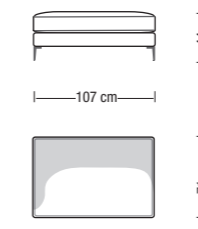
Pouf da 97x71 cm
Ottoman 97x71 cm



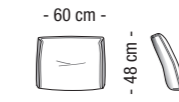
Pouf da 145x79 cm
Ottoman 145x79 cm



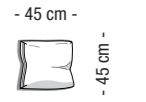
Pouf da 107x71 cm
Ottoman 107x71 cm



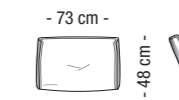
Schienale M
Backrest M



Cuscino 45x45
Cushion 45x45



Schienale M
Backrest M



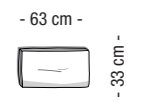
Cuscino 60x55
Back cushion 60x55



Schienale L Alto con rullo
Backrest Hi-L with headrest roll



Poggiareni
Lumbar rest



LOVE CHAIR

Struttura portante: in legno massello e multistrato con molleggio garantito da cinghie elastiche ad alta componente di caucciù.

Preparazione della struttura: in poliuretano espanso a quote differenziate ad alta densità e resilienza. Rivestimento della struttura con fibra di poliestere termolegata, accoppiata con vellutino.

Cuscini schienale: totalmente imbottiti in piuma canalizzata certificata "Assopiuma". In alternativa: cuscino di schienale imbottito in piuma d'oca canalizzata certificata "Assopiuma etichetta Oro" con poggiatesta in fiocchi di fibra di poliestere integrato.

Sfoderabilità: rivestimento sfoderabile nella versione in tessuto e fissa nella versione in pelle. I cuscini di schienale sono completamente sfoderabili.

Basamento: piedi arretrati in ABS.

Structure: in solid wood and plywood, with high natural rubber content elastic strap webbing.

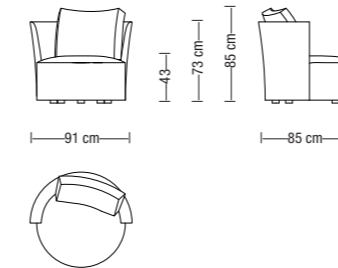
Preparation of the seat: in high resilience variable-density polyurethane foam. Out covering with heat-bonded polyester fiber laminated to white technical fiber.

Backrest cushion: channeled goose down certified "Assopiuma". Alternative option: backrest cushion channeled goose down, (Certified Assopiuma, gold label) complete with a lumbar support polyester fiber insert.

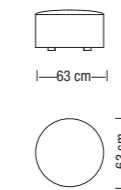
Covers: completely removable in fabric version and fixed in leather version. Backrest cushion covers are completely removable.

Base: half-hidden ABS feet.

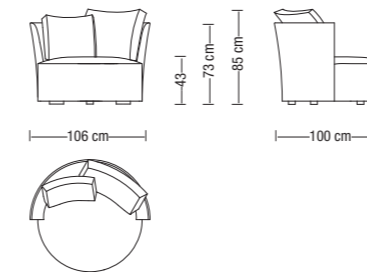
**Poltrona LOVE CHAIR M
Armchair LOVE CHAIR M**



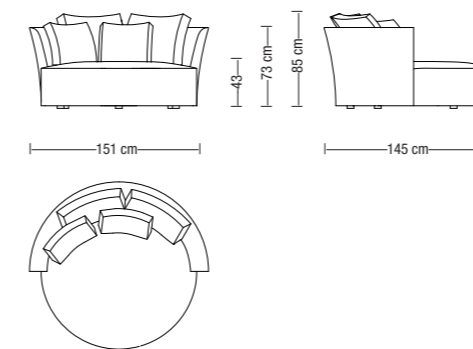
**Pouf
Ottoman**



**Poltrona LOVE CHAIR L
Armchair LOVE CHAIR L**



**Poltrona LOVE CHAIR XL
Armchair LOVE CHAIR XL**



Sono disponibili misure speciali su richiesta.
I disegni a catalogo sono da considerarsi suggerimenti di configurazione:
schienali e cuscini sono elementi liberamente abbinabili.

Custom-made elements are available on request.
Drawings are configuration suggestions:
backrests and cushions are freely combinable elements.



Struttura portante: in legno massello e multistrato con molleggio garantito da cinghie elastiche ad alta componente di caucciù.

Preparazione della struttura: in poliuretano espanso a quote differenziate ad alta densità e resilienza. Ulteriore rivestimento della struttura con fibra di poliestere termolegata di forte spessore, accoppiata con vellutino.

Cuscinatura: cuscino in piuma canalizzata con inserto con inserto centrale in poliuretano ad alta resilienza.

Cuscini schienali: in piuma canalizzata certificati "Assopiuma". In alternativa: in speciale miscela di piuma e fiocchi di fibra canalizzata.

Sfoderabilità: rivestimento sfoderabile nella versione in tessuto e pelle. Cuscini seduta e schienale sono sempre sfoderabili.

Basamenti: piedi arretrati in legno massello.

Poggiatesta opzionale: schienalino indipendente e spostabile in acciaio rivestito in pelle o in cuoio ecologico disponibile in svariate colorazioni.

In alternativa: supporto indipendente in poliuretano espanso ad alta densità rivestito con fibra di poliestere termolegata di forte spessore, accoppiata con vellutino.

Structure: in solid wood and plywood, with high natural rubber content elastic strap webbing.

Preparation of the seat: in high resilience variable-density polyurethane foam. Out covering with heat-bonded polyester fiber laminated to white technical fiber.

Seat Cushions: quilted goose down padding cushion with high resilience polyurethane foam central insert.

Backrest cushion: channeled goose down, certified "Assopiuma". Alternative option: channeled feather and polyester fiber padding mixed.

Covers: are completely removable in fabric and in leather version. Seat cushion and backrest cushion covers are completely removable.

Base: half-hidden solid wood feet painted.

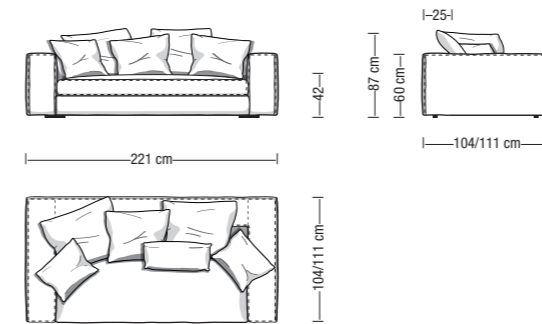
Optional headrest: movable metal backrest covered with leather or ecologic leather in many different colors. Alternative option: headrest support in high density polyurethane, covered with a high depth polyester fiber laminate to technical fiber.



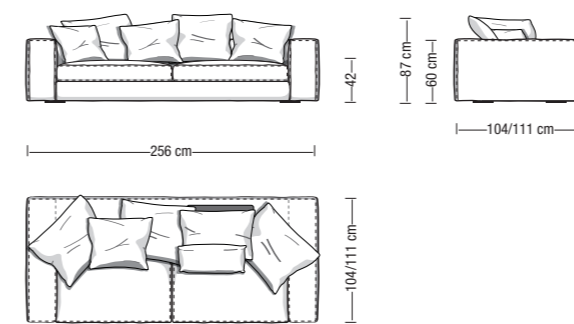
Sono disponibili misure speciali su richiesta. I disegni a catalogo sono da considerarsi suggerimenti di configurazione: schienali e cuscini sono elementi liberamente abbinabili.

Custom-made elements are available on request. Drawings are configuration suggestions: backrests and cushions are freely combinable elements.

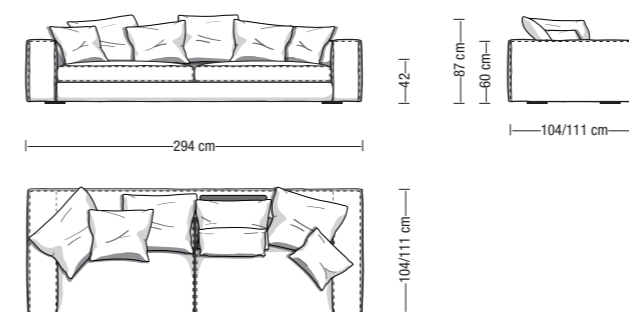
Divano da 221 cm
Sofa 221 cm



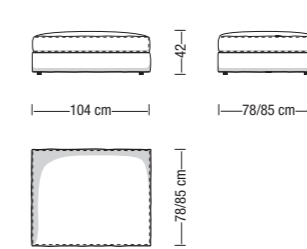
Divano da 256 cm
Sofa 256 cm



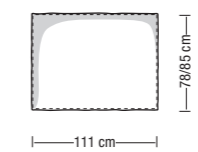
Divano da 294 cm
Sofa 294 cm



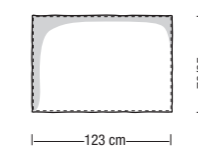
Pouf da 104x78 cm o 104x85 cm
Ottoman 104x78 cm or 104x85 cm



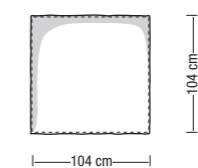
Pouf da 111x78 cm o 111x85 cm
Ottoman 111x78 cm or 111x85 cm



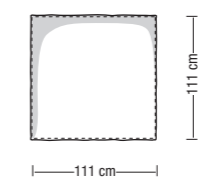
Pouf da 123x78 cm o 123x85 cm
Ottoman 123x78 cm or 123x85 cm



Pouf da 104x104 cm
Ottoman 104x104 cm



Pouf da 111x111 cm
Ottoman 111x111 cm



Cuscino 45x45
Cushion 45x45



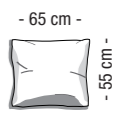
Cuscino 55x55
Cushion 55x55



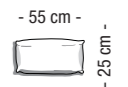
Cuscino 65x65
Back cushion 65x65



Cuscino 65x55
Back cushion 65x55



Poggiareni
Lumbar rest

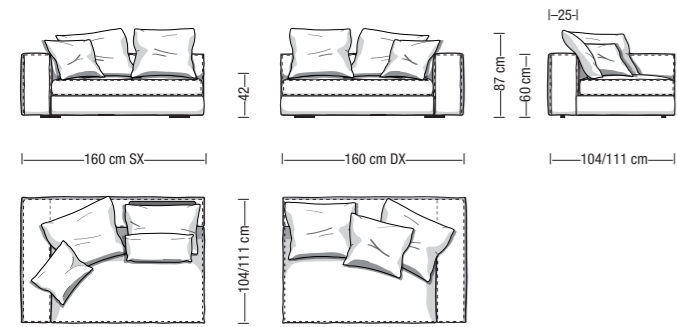


Schienalino di supporto
in metallo e pelle
Leather and steel backrest

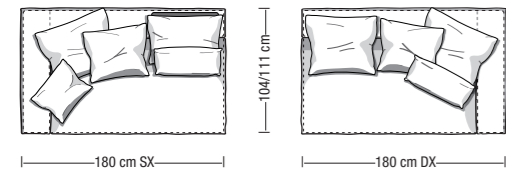


- 39 cm -

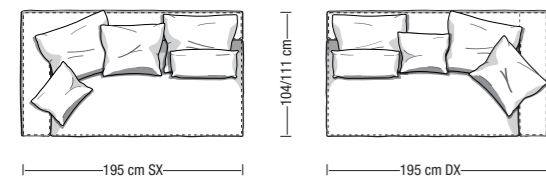
Divano a 1 bracciolo da 160 cm
Element with 1 armrest 160 cm



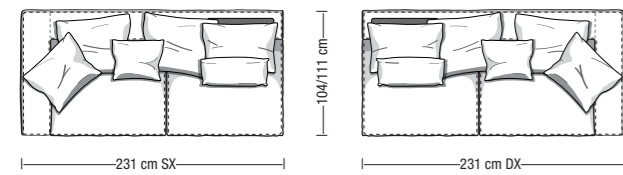
Divano a 1 bracciolo da 180 cm
Element with 1 armrest 180 cm



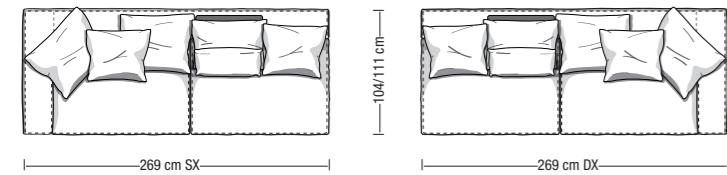
Divano a 1 bracciolo da 195 cm
Element with 1 armrest 195 cm



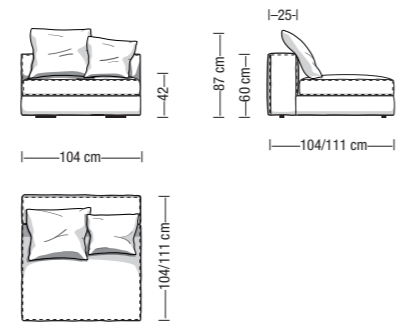
Divano a 1 bracciolo da 231 cm
Element with 1 armrest 231 cm



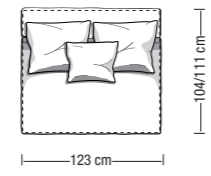
Divano a 1 bracciolo da 269 cm
Element with 1 armrest 269 cm



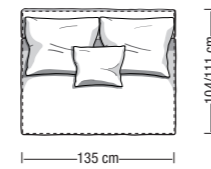
Poltrona/Elemento centrale da 104 cm o 111 cm
Armchair/Central element 104 cm o 111 cm



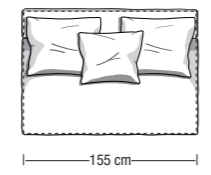
Poltrona/Elemento centrale da 123 cm
Armchair/Central element 123 cm



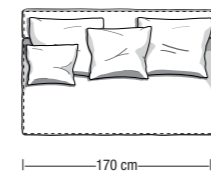
Elemento centrale da 135 cm
Central element 135 cm



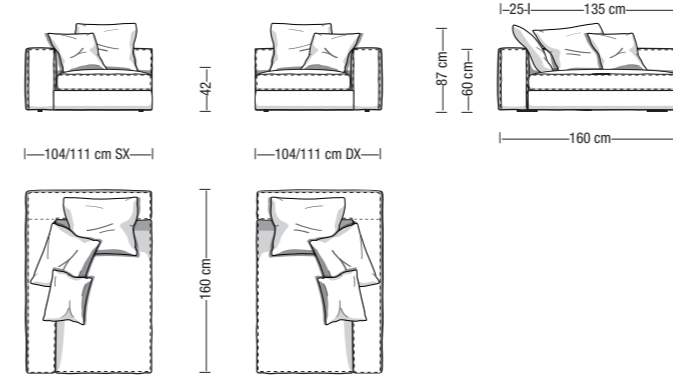
Elemento centrale da 155 cm
Central element 155 cm



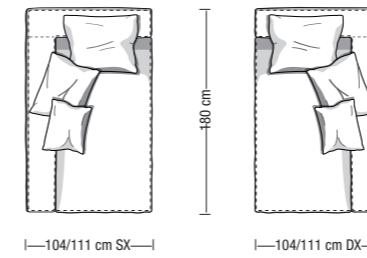
Elemento centrale da 170 cm
Central element 170 cm



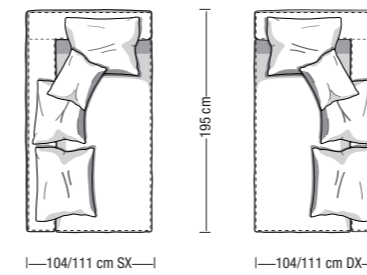
Angolare/Chaise longue da 160 cm
Corner element/Chaise longue 160 cm



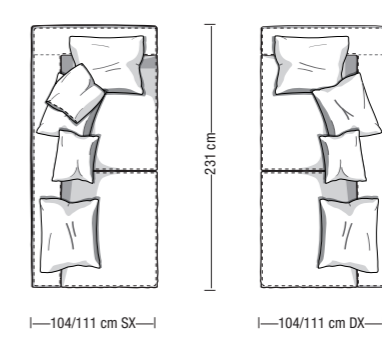
Angolare/Chaise longue da 180 cm
Corner element/Chaise longue 180 cm



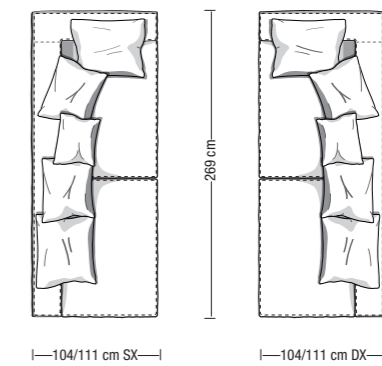
Angolare/Chaise longue da 195 cm
Corner element/Chaise longue 195 cm



Terminale/Angolare da 231 cm
Terminal/Corner element 231 cm



Terminale/Angolare da 269 cm
Terminal/Corner element 269 cm



Struttura portante: testata in legno multistrato e agglomerato, base letto in legno laminato.

Preparazione della struttura: in poliuretano espanso a quote differenziate ad alta densità e resilienza. Rivestimento della struttura con fibra di poliestere termolegata, accoppiata con vellutino. Testata imbottita con fibra di poliestere siliconata per un appoggio soffice e confortevole per la testa.

Base letto: rete in metallo a doghe in legno. In alternativa: base letto contenitore con rete in metallo a doghe in legno dotata di meccanismo alzarete manuale, con leveraggi in metallo e pistoni a gas.

Sfoderabilità: rivestimento sfoderabile sia nella versione in tessuto che nella versione in pelle.

Basamento: piedi arretrati in legno massello.

Structure: headboard in plywood and particleboard, bed frame in laminated wood.

Structure preparation: in high resilience variable-density polyurethane foam. Out covering with heat-bonded silicon fiber laminated to white technical fiber. The headboard results soft and comfortable for the head.

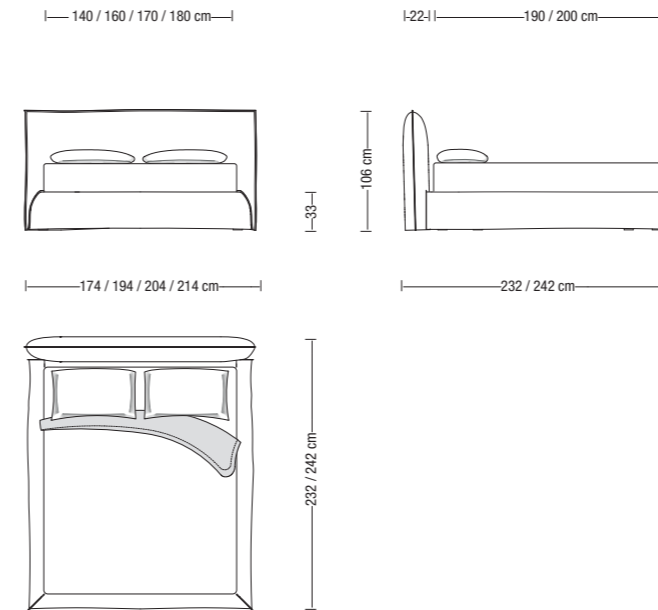
Bed base: wood slatted metal base, in alternative storage base with wood slatted metal base, fitted with a manual lift-up mechanism.

Covers: completely removable in fabric version and in leather version.

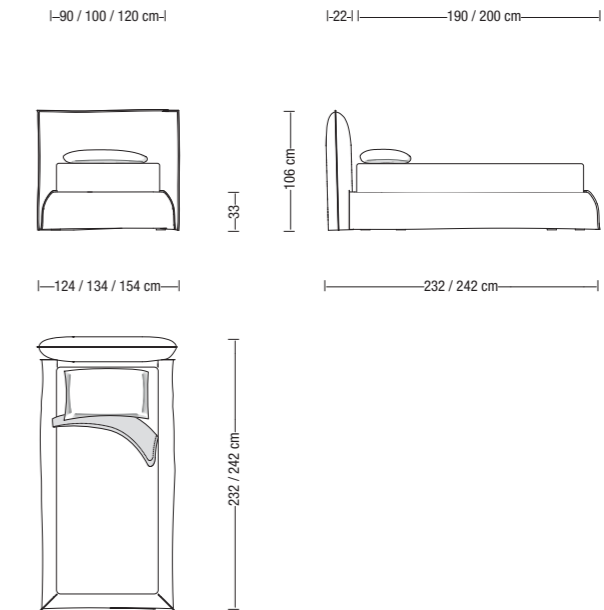
Base: half-hidden solid wood feet.



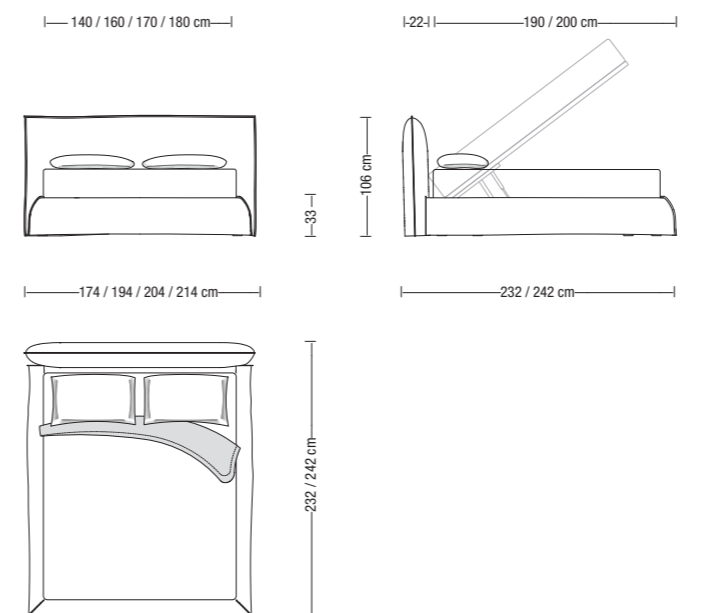
Letto BOLD
BOLD bed



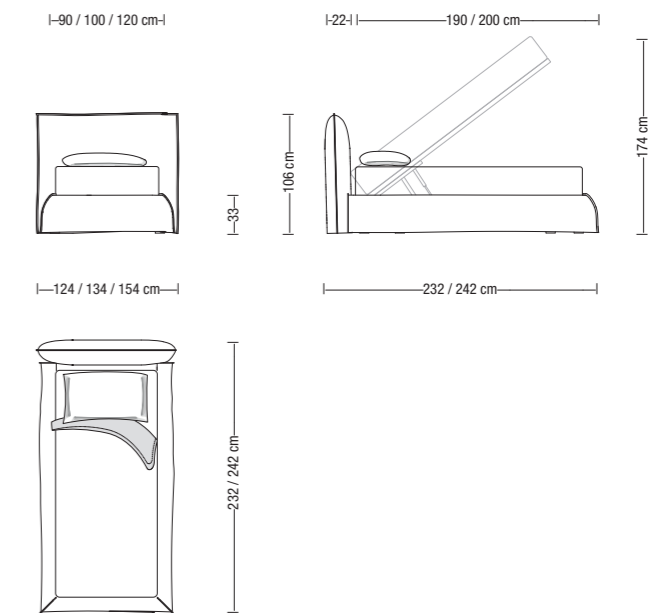
Letto BOLD singolo
BOLD single bed



Letto BOLD con base contenitore
BOLD bed with storage base



Letto BOLD singolo con contenitore
BOLD single bed with storage base



ART NOVA srl · VIA MAURI 4, 21010 BESNATE (VA) ITALIA
T +39 0331 273232 F +39 0331 273233 INFO@ARTNOVA.IT WWW.ARTNOVA.IT